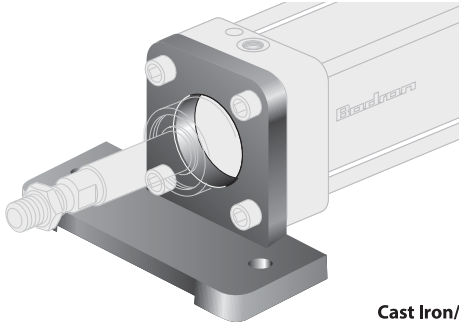


## FIXING ACCESSORIES

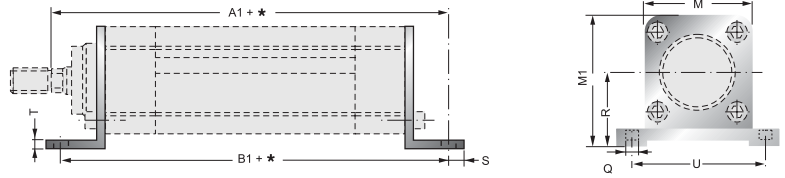
## ملحقات نصب سیلندرهای سری XJC

### XP/..

#### FOOT MOUNTING نشی اتصال جلو و عقب



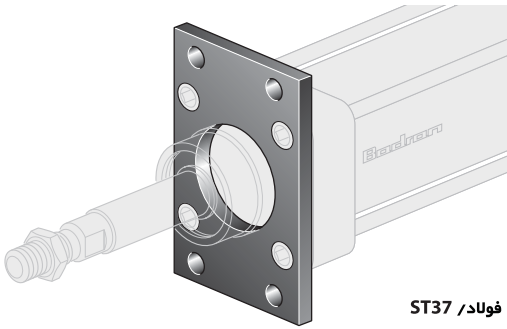
چدن / Cast Iron



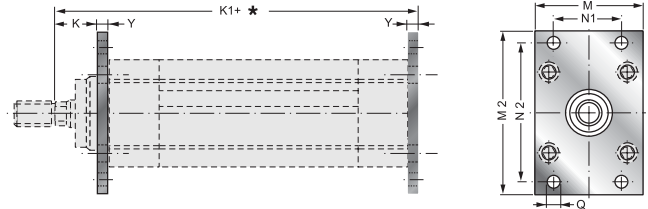
قطر Ø	A1	B1	M	Q	R	S	T	U	M1	کد Code
125	257	224	140	14	90	35	18	180	161	XP/125
160	300	260	180	18	110	40	22	230	201	XP/165
200	315	260	217	18	133	40	22	270	243	XP/200
250	355	300	280	22	170	50	24	320	310	XP/250
320	425	390	350	35	185	40	25	200	360	XP/320

### XFL/..

#### FLANGE MOUNTING فلنج جلو و عقب



فولاد / ST37

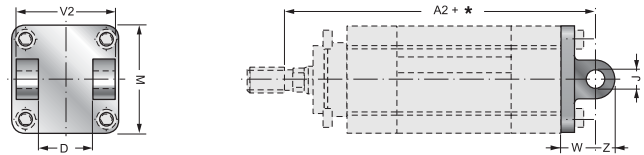
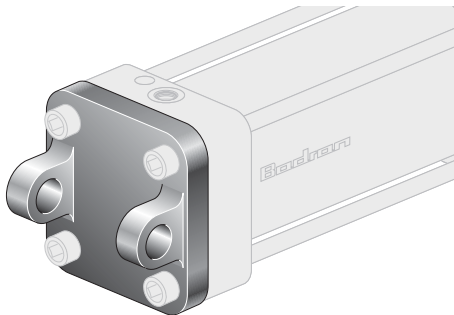


قطر Ø	K	K1	M	M2	N1	N2	ØQ	Y	کد Code
125	45	245	140	205	90	180	16	20	XFL/125
160	60	280	180	260	115	230	18	20	XFL/165
200	70	300	220	300	135	270	22	25	XFL/200
250	75	335	270	390	165	330	26	30	XFL/250
320	85	375	350	470	200	400	33	35	XFL/320

### XCF ./..

#### CLEVIS (FEMALE) MOUNTING لولای مادگی اتصال عقب

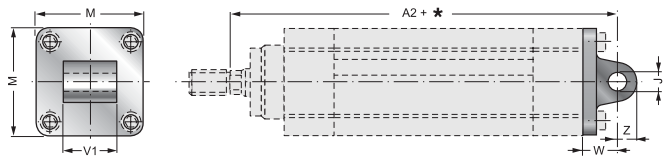
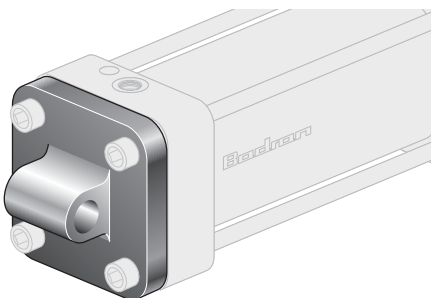
\* = Stroke / طول حرکت



قطر Ø	A2	ØJ	M	D	V2	W	Z	کد Code
125	271	25	140	70	130	46	25	XCF/125
160	315	30	178	90	170	55	30	XCF/165
200	330	30	217	90	170	55	30	XCF/200
250	375	45	280	110	200	70	40	XCF/250
320	420	45	346	120	220	80	45	XCF/320

### XCM ./..

#### CLEVIS (MALE) MOUNTING لولای نر نصب نری



قطر Ø	A2	ØJ	M	V1	W	Z	کد Code
125	271	25	140	70	46	25	XCM/125
160	315	30	178	90	55	30	XCM/165
200	330	30	217	90	55	30	XCM/200
250	375	45	280	110	70	40	XCM/250
320	420	45	346	120	80	45	XCM/320

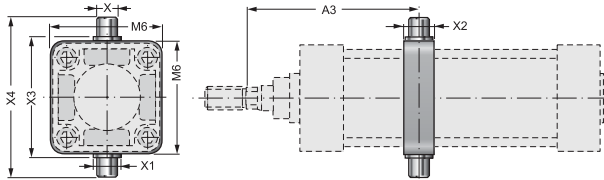
FIXING ACCESSORIES

ملحقات نصب سیلندرهای سری XJC

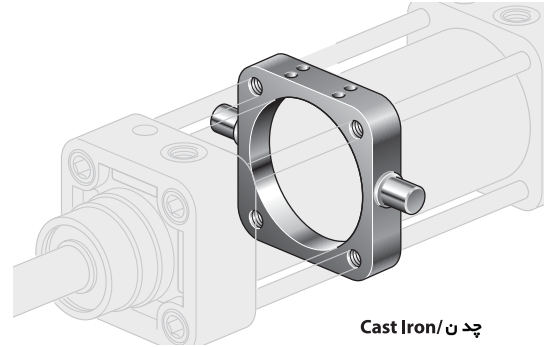
TIE ROD TRUNNION MOUNTING

**XCIR/..**

کمر بند لولایی



قطر Ø	M6	X	X1	X2	X3	X4	A3Max	A3Min	Code کد
125	152	25	30	30	160	210	164.8*	125.2	XCIR/125
160	190	32	40	40	200	264	190+*	150	XCIR/165
200	240	32	40	40	250	314	205+*	165	XCIR/200
250	298.5	40	55	70	304.5	393.5	210+*	200	XCIR/250
320	396	50	70	70	400	500	240+*	220	XCIR/320

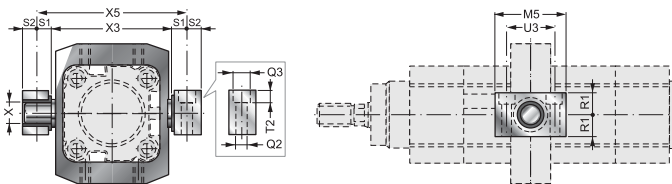


چدن / Cast Iron

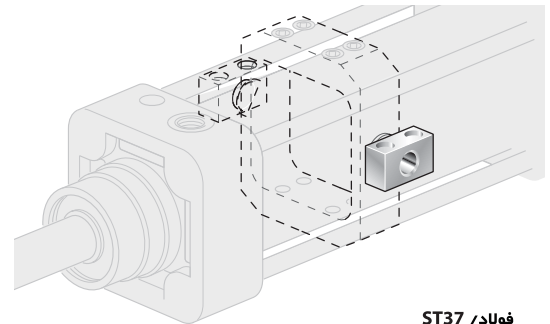
TIE ROD TRUNNION MOUNTING

**SU-CI/..**

گوشواره کمر بند



قطر Ø	M5	Q2	Q3	R1	S1	S2	T2	U3	ØX	X3	X5	Code کد
125	75	13	20	25	16	14.5	13	50	25	160	192	SU-CI/125
160	92	17	26	30	22.5	22.5	17	60	32	200	245	SU-CI/165
200	92	18	26	30	22.5	22.5	17	60	32	250	295	SU-CI/200
250	140	22	33	35	22.75	22.75	21.5	90	40	304.5	350	SU-CI/250
320	150	26	40	40	27.5	27.5	21.5	100	50	400	455	SU-CI/320

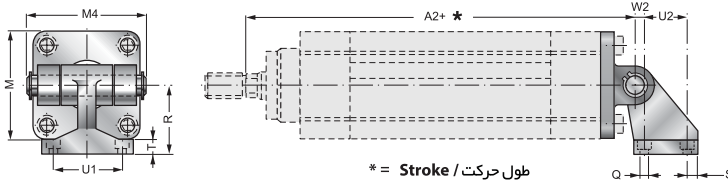


فولاد / ST37

REAR HINGE HORIZONTAL MOUNTING

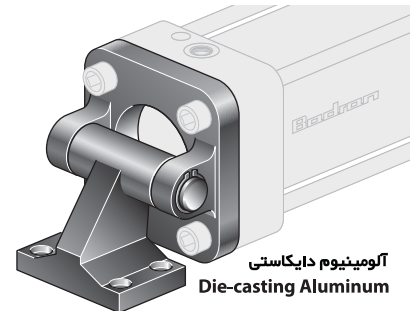
**XAS/..**

لولای افقی سگودار ته سیلندر



\* = Stroke / طول حرکت

قطر Ø	A2	M	M4	ØQ	R	S	T	U1	U2	W2	Code کد
125	271	140	140	14	90	15	20	94	60	10	XAS/125
160	315	178	183	18	140	22	20	63	110	50	XAS/165
200	330	217	183	18	140	22	20	63	110	50	XAS/200
250	375	280	215	22	160	25	35	150	110	18	XAS/250
320	420	346	233	26	200	32	40	170	122	28	XAS/320

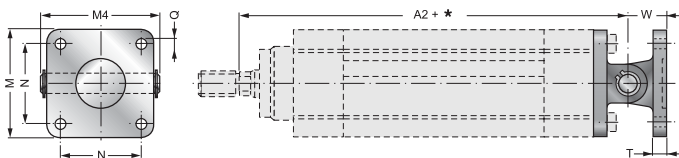


آلومینیوم دایکاستی  
Die-casting Aluminum

REAR HINGE VERTICAL MOUNTING

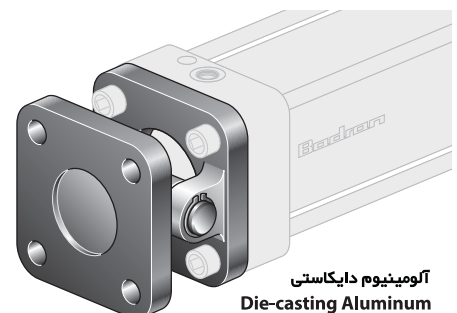
**XANL/..**

لولای عمودی ته سیلندر



\* = Stroke / طول حرکت

قطر Ø	A2	M	M4	N	ØQ	T	W	Code کد
125	275	134	140	110	13	20	50	XANL/125
160	315	180	183	140	18	20	55	XANL/165
200	335	220	183	175	18	25	60	XANL/200
250	375	280	215	220	21	25	70	XANL/250
320	420	346	233	270	25	28	80	XANL/320

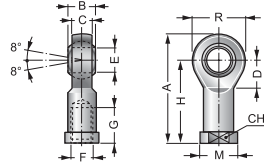
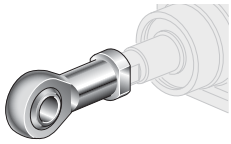


آلومینیوم دایکاستی  
Die-casting Aluminum

## FIXING ACCESSORIES ملحقات نصب سیلندرهاي سری XJC

### SNS/..

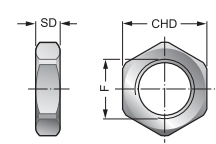
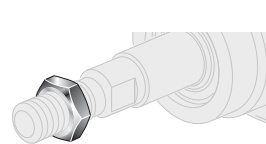
ROD EYE MOUNTING  
غرفري چشمي شفت



قطر Ø	A	B	C	CH	D	ØE	ØF	G	H	ØM	R	Code
125	146.5	22	19	41	37	30	M27x2	41	110	50	73	SNS/125
160	166	25	21	50	42	35	M36x2	50	125	58	82	SNS/160
200	166	25	21	50	42	35	M36x2	50	125	58	82	SNS/200
250	196	32	27	62	52	45	M42x2	62	145	70	102	SNS/250
320	216	35	30	68	59	50	M48x2	68	160	75	112	SNS/320

### DM..x..

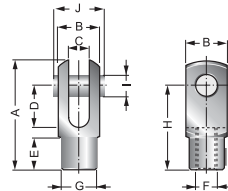
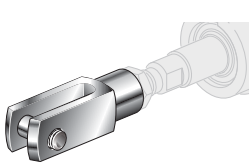
ROD NUT  
مهره سر شفت



قطر Ø	CHD	SD	F	Code
125	41	15	M27x2	DM27x2
160	55	24	M36x2	DM36x2
200	55	24	M36x2	DM36x2
250	65	24	M42x2	DM42x2
320	70	24	M48x2	DM48x2

### FS..x..

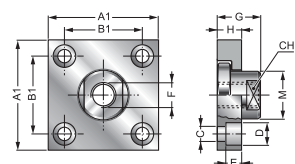
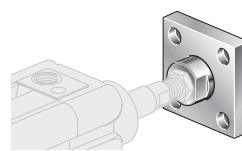
CLEVIS (ROD) MOUNTING  
دوشاخه سر شفت



قطر Ø	A	B	C	D	E	ØF	ØG	H	ØI	J	Code
125	148	55	30	40	38	M27x2	48	110	30	67	FS/27x2
160	188	70	36	72	40	M36x2	58	144	35	86	FS/36x2
200	188	70	36	72	40	M36x2	58	144	35	86	FS/36x2
250	236	80	40	64	50	M42x2	70	168	40	100	FS/42x2
320	277	96	50	71	60	M48x2	85	192	50	121	FS/48x2

### SAF/..

FLOATING JOINT TYPE "F"  
غرفري تخت سر شفت



قطر Ø	A1	B1	ØC	ØD	ØF	E	G	H	M	CH	Code
125	90	65	14	20	M22x2	13	35	20	40	36	SAF/125
160	125	90	18	26	M36x2	17	54.8	30	60	50	SAF/160
200	125	90	18	26	M36x2	17	54.8	30	60	50	SAF/200

## FIXING MAGNETIC SWITCHES FOR XJC CYLINDERS

### 13.002.001.1

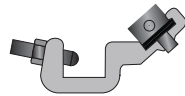
MAGNETIC SWITCHES  
سنسور مغناطیسی و بست نصب



ولتاژ	جریان	توان	نوع اتصال	افت ولتاژ	کابل
5...250 V	1 A	50 W	N.O.	3 V	2 m

### 13.002.021.20 BRACKET

بست نصب سنسور روی سیلندرهاي قطر 32~Ø125



### 13.002.121.20 BRACKET

بست نصب سنسور روی سیلندرهاي قطر 50~Ø250



## XJC سنسورهای مغناطیسی و بست های نصب سیلندرهاي میل اتصال دار

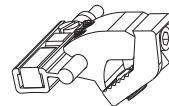
### AL - 39

MAGNETIC SWITCHES  
سنسور مغناطیسی و بست نصب



AL-39R, AL-39DF, AL-39S  
For magnetic switches features see page 07  
جهت مشاهده مشخصات فنی سنسورها به صفحه 7 رجوع شود.

### PCC BRACKET



بست نصب سنسور AL-39 روی سیلندرهاي میل اتصال دار

### AL-30RX-02-HT150

HEAT RESISTANCE MAGNETIC SWITCHES  
سنسور مغناطیسی مقاوم در برابر حرارت (تا 150 درجه سانتیگراد)

ولتاژ	جریان	توان	نوع اتصال	تعداد سیم	نوع سنسور
10...28 V DC	50 mA max	1.4 W	N.O.	2	Solid State (با سرعت)

### PCC BRACKET



13.002.121.20 BRACKET