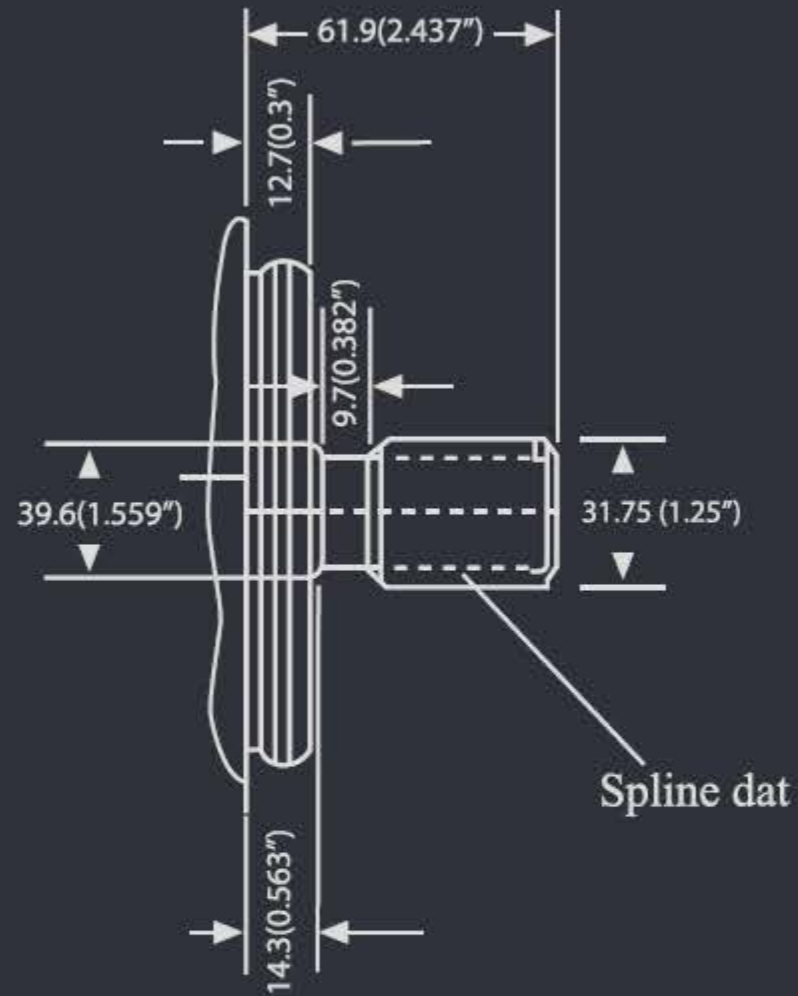
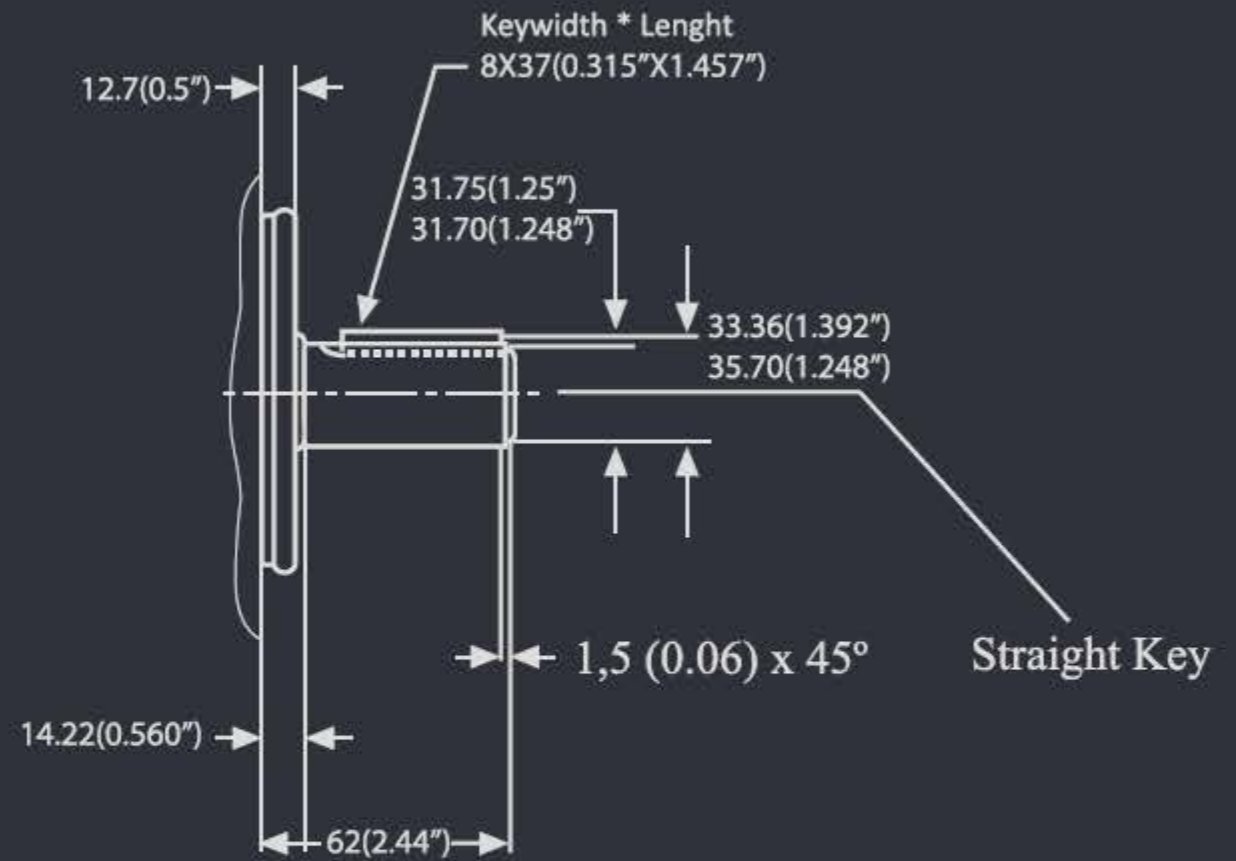


دبی و توان مصرفی پمپ های هیدرولیک پره ای در ۱۵۰۰ دور در دقیقه با روغن هیدرولیک ISO(VG) در دمای ۴۰°C و ویسکوزیته ۶۸cSt

4535 V	Displacement cm <sup>3</sup> /rev	7 bar		70 bar		140 bar		175 bar	
		L/min	kw	L/min	kw	L/min	kw	L/min	kw
		35V17	55	82	2.2	78	13	74	21.5
35V25	78	124	2.6	118	17	112	32	100	36
35V30	94	141	2.7	134	18	128	35	122	44
35V35	110	165	3.0	158	21	150	42	145	52
35V 38	120	180	3.0	171	23	163	45	156	55
45V 42	138	198	2.8	187	25	177	51	166	62
45V 50	162	236	3.7	222	31	242	60	198	72
45V 57	184	269	4.3	255	34	245	67	231	77
45V 60	193	284	4.6	269	35	258	70	244	86



شافت هزارخار (14spl)



شافت تک خار