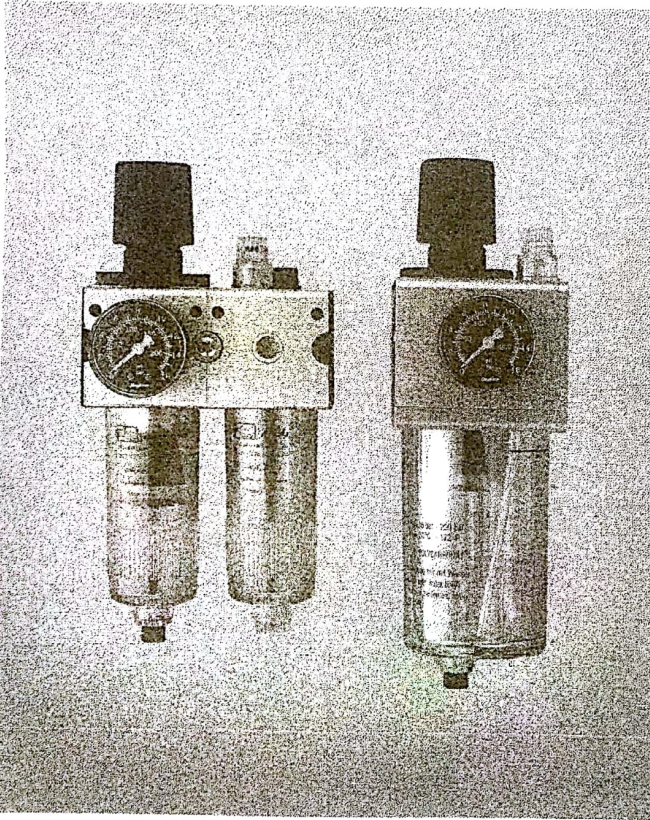


Badron

Pneumatic Components.

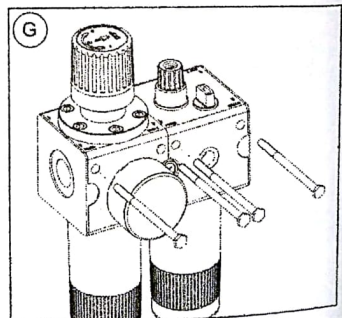
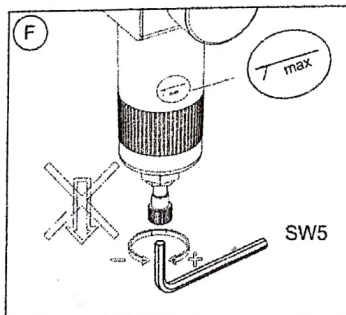
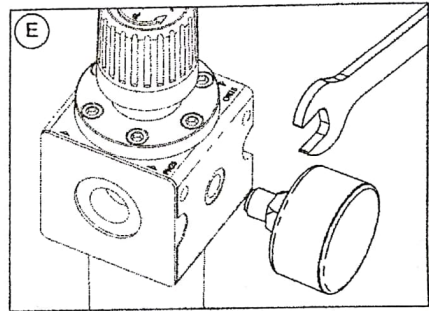
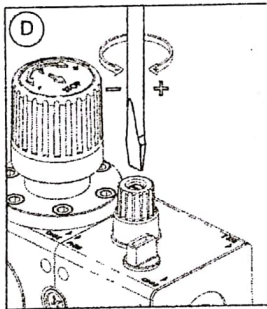
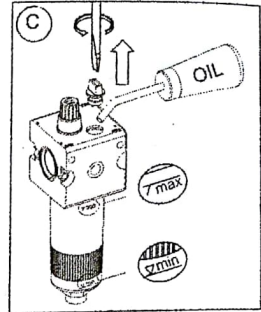
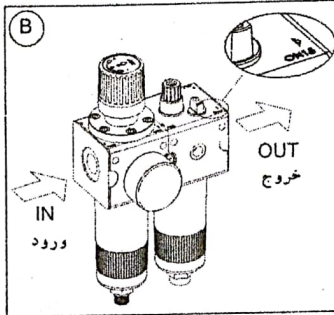
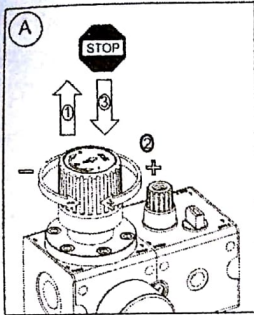
دستور العمل استفاده و نگهداری واحد مراقبت
Fitting and operating instructions for modular treatment units (F.R.L)



Made in IRAN



بادرون
پنوماتیک



توجه! قبل از نصب دستورالعمل زیر را به دقت بخوانید

دستورالعمل استفاده و نگهداری واحد مراقبت 3/4. 1/2

Use and maintenance

size	code
1/2"	60.012.006.10
3/4"	60.034.006.10

The life of any pneumatic system depends primarily on the preconditioning Of the compressed air supply for this reason, filter , pressure reducers

Regulator

Pressure regulation (A)

- 1) Pull the knob upwards:
- 2) Rotate the knob and set pressure:
- 3) Lock the preset pressure regulation pushing the knob down.

Pressure Gauge

Attention the air direction show with (B)

- Fit pressure gauge only with spanner (E)
- Pressure gauge will fit both side of F.R.L
- FRL must be used vertically (please see G)

Filter

Attention badran plastic containers (polycarbonate)

- may only Clean with water
- Please open drain valve by Allen key No.5 before the water reach the Max level (F)
- Filter element was produced by powder brass sintered technology size 50 Micron. On request filter element is available size 5 or 25 micron.
- Filter element must be clean with solvent.
- Filter has had operated drain valve on request semi automatic and full Automatic drain valve available .
- For further information , please see our catalogue * compressed air, Automatic drain valve *

Lubricator

Attention use only very thin hydraulic oil or paraffin oil.

- Oil filling unscrew the oil plug fill the lubricator up to the maximum level indicated on the bowl (C).
- Adjust the volume of the oil by indicated screw for adjusting the volume Of the oil does it carefully.

Technical Date

Max inlet pressure	16 bar
Operating temperature	0° to +50°
Outlet pressure range	0.5 to 10 bar
Effective bowl volume	25 cm ³ 60 cm ³
Effective libricator bowl volume	50 cm ³ 120 cm ³

1/2"	60.012.006.10
3/4"	60.034.006.10

عمر هر سیستم پنوماتیک وابسته به کیفیت هوای فشرده است که توسط کمپرسور تولید میشود.

واحد مراقبت ، هوایی را که توسط کمپرسور تولید می شود، آماده استفاده می کند ، توسط رگولاتور فشار مورد نیاز را تنظیم می کند. رطوبت و ذرات معلق را توسط فیلتر می گیرد و روغن پاش به جریان هوای فشرده، به اندازه دلخواه روغن اضافه می کند. انجام تمام این مراحل به چگونگی استفاده و نگهداری بستگی دارد .

رگلاتور (تنظیم کننده فشار)

تنظیم فشار (تصویر A)

- ۱- دسته تنظیم فشار را به سمت بالا بکشید
- ۲- دسته تنظیم فشار را بچرخانید و فشار را تنظیم کنید.
- ۳- جهت تثبیت فشار ، دسته تنظیم فشار را به سمت پایین فشار دهید .

فشار سنج

توجه! جهت عبور هوا با علامت ► بر روی بدنه مشخص شده است (تصویر B)

- فشارسنج را فقط با آچار به بدنه ببندید (تصویر E)
- فشارسنج در دو طرف فیلتر رگولاتور قابل نصب است .
- نحوه نصب واحد مراقبت به صورت عمودی می باشد. (تصویر G)

فیلتر (رطوبت گیر)

توجه! مخازن واحد مراقبت با دران از جنس پلی کربنات است فقط با آب شسته شود

- قبل از اینکه آب درون مخزن به حداکثر برسد توسط آچار ۵ ، پیچ زیر آن را باز کرده هواپس از خروج آب مجدداً بسته شود (تصویر F)
- توجه! لازم نیست پیچ مخزن را بیرون بکشید .
- صافی از برنج زینتی شده ۵۰ میکرون ساخته شده است در صورت تقاضا ۵ میکرون و ۲۵ میکرون قابل تحویل است
- توجه! در صورت کثیف شدن صافی شیشه مخزن فیلتر را باز کرده و صافی را باز کنید و با بزین ویا الکل بشویید.
- رطوبت گیر دارای شیر تخلیه دستی می باشد ، در صورت سفارش مشتری شیر نیمه خودکار و خودکار تحویل میگردد.

روغن پاش

توجه! فقط از روغن ۱۰ هیدرولیک و یا پارافین استفاده شود

- نحوه پر کردن روغن ؛
- کارایی تمام قطعات پنوماتیک ؛ شیرها ، سیلندرها و ... به روغن کاری دقیق توسط روغن پاش وابسته است (تصویر C)
- درپوش روغن را باز کنید . روغن را حداکثر تا مقدار مشخص شده روی مخزن پر کنید

اصول انتقال روغن

- میزان انتقال روغن به وسیله پیچ بالای روغن پاش تنظیم می شود (تصویر D)
- توجه ؛ بیش از حد سفت کردن پیچ تنظیم موجب شکستن پایه پلاستیکی می شود .
- لیست قطعات و لوازم یدکی به همراه کد در پشت صفحه درج شده که در صورت نیاز قابل تحویل می باشد

مشخصات فنی

حداکثر فشار ورودی	۱۶ بار
حداقل و حداکثر درجه حرارت	۰ تا ۵۰ درجه سانتیگراد
فشار خروجی	۰٫۵ تا ۱۰ بار
حجم موثر مخزن فیلتر	۲۵ ، ۶۰ سانتیمتر مکعب
حجم موثر مخزن روغن پاش	۵۰ ، ۱۲۰ سانتیمتر مکعب

جهت کسب اطلاعات بیشتر به CD کاتالوگ و یا کاتالوگ با دران (واحد مراقبت هوا) مراجعه کنید

شیر تخلیه آب خودکار بیرونی و درونی

شیر تخلیه آب خودکار (اتوماتیک) در روی تمام واحد های تصفیه هوا بادران در زیر مخزن پلاستیکی (پلی کربنات) نصب می شود و فشار هوا می بایست بین ۴ تا ۱۶ بار باشد. زیر فشار ۴ بار شیر داخلی تخلیه آب خودکار بیرونی بسته بوده و حتما باید با فشار ۴ تا ۱۶ بصورت خودکار کار کند. و وقتی که سطح آب داخل مخزن واحد تصفیه هوا به مقدار معینی رسید به طور خودکار شیر آن باز شده و پس از تخلیه مجدداً به طور خودکار بسته می شود. شیر دستی اضطراری تخلیه آب در کنار تخلیه آب خودکار تعبیه شده که بصورت فشاری و در جهت افقی کار می کند. (نمونه C) شیر تخلیه آب خودکار (اتوماتیک) درونی در داخل کلیه مخزن های واحد تصفیه هوا که سوراخ قطر ۲۴ ساخت بادران نصب می شود (نمونه A) نمونه B در زیر مخزن های واحد تصفیه هوا نصب می شود. این شیر تخلیه آب خودکار بین فشار ۱ تا ۱۲ بار کار می کند و هر بار آب داخل مخزن به سطح معینی رسید بصورت خودکار باز شده و پس از تخلیه بسته می شود.

شیر دستی اضطراری بوسیله فشار به سمت بالا آب را تخلیه می نماید.



Internal
درونی



External
بیرونی



External
بیرونی

Fully automatic drain valves can be fitted on all filters or filter pressure regulators in the BADRAN-program instead of manually operated or semi-automatic ones. On bowls with G 1/8 female thread the installation is possible at any time. The working pressure range runs from about 4 bar to 16 bar. At pressures below 4 bar the valve is closed and the automatic function turned off. Between 4 and 16 bar when a certain condensation level is reached, a float activates a pneumatic servo valve and the drain valve is opened. After brief draining the valve closes again. Emergency manual operation is carried out by pressing in a horizontally protruding.

Pin Valve C

Fully automatic built-in drain valves (Ø 24 mm) are suitable for installation in all plastic bowls with Ø 14 mm hole and an SW 19 adaptor. For all other bowls with G1/8 port size a housing with a built-in drain valve has been designed the external fitted automatic drain valve B. The operating pressure range of valves runs from approx. 1,0 to 12 bar. At pressures below 1,0 bar the valve is open. Between 1,0 and 14 bar when a certain condensation level is reached, a float activates a pneumatic servo valve and the drain valve is opened. Emergency manual operation is effected by pushing up the red ring.

Manual emergency operation

Press pin in above 6 bar harder to press

Manual emergency operation

push red disk upwards

عملکرد دستی در حالت اضطراری
عملکرد دستی بوسیله پین بطور فشاری در جهت افقی
دند اتصال G1/8 می باشد

عملکرد دستی در حالت اضطراری
عملکرد دستی بوسیله فشار دادن حلقه قرمز رنگ به سمت بالا می باشد.

گارانتی

واحد مراقبت بادران ساخت ایران و تحت لیسانس ewo آلمان تولید می شود و از زمان تحویل در صورت رعایت دستورالعمل، به مدت یک سال دارای گارانتی می باشد.

Guaranty

BADRAN F.R.L was made in IRAN and produces under license ewo Company. To observe the manual it has got 1year guaranty after delivery

در مورد خساراتی که به علت رعایت نکردن این دستورالعمل رخ داده است هیچ مسئولیتی پذیرفته نمی شود.

For damage nonobservance of these instruction no liability can be assumed

تهران - خیابان اسکندری شمالی، خیابان فرست شیرازی، شماره ۱۰۵ کد پستی: ۱۴۱۹۷۹۴۷۶۱ | تلفن: ۰۲۱ ۶۶ ۹۲ ۲۱ ۷۰ | فکس: ۰۲۱ ۶۶ ۹۲ ۹۰ ۰۴

No.105, Forsate Shirazi St., North Eskandari St., Tehran 1419794761 IRAN

Tel: (+98 21) 66 92 21 70 Fax: (+98 21) 66 92 90 04

www.badranpneumatic.com info@badranpneumatic.com