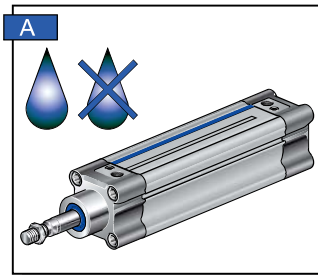


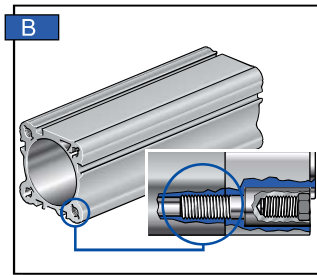
TNX is a new range of ISO 15552 cylinders with new design and new technology in production process. Badran has developed TNX project by using new materials for parts and new ways of producing those parts as well as new assembling and testing methods. As results TNX cylinders are solid, high performing, very reliable and much competitive.

سیلندر پنوماتیک جدید سری TNX بادران تحت لیسانس شرکت وستا ایتالیا و مطابق استاندارد ISO 15552 بهترین راه حل برای استفاده در اتوماسیون صنایع مختلف می باشد. سیلندرهایی سری TNX با طراحی و تکنولوژی جدید، با قابلیت نصب سریع سنسور بدون نیاز به پایه سنسور و مجهز به ضربه گیرهای پنوماتیک و مکانیکی طراحی شده است. این سیلندرها در انواع یک سرشفت، دوسرشفت، تاندم، چندمرحله ای، پشت به پشت، سر به سر، یک طرفه جلو یا پشت فنردار، مقاوم در برابر حرارت و مگنت دار قابل تولید می باشند.



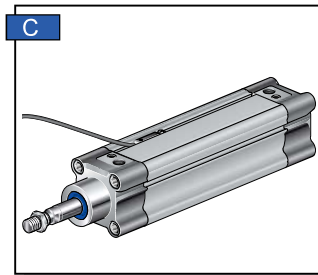
Lubrication not required.

بدون نیاز به روغن کاری



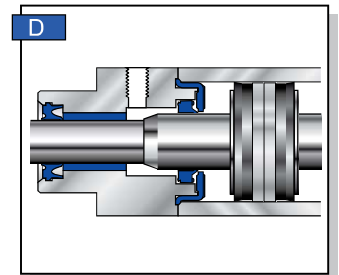
Clean profile tube in hard anodized aluminum

لوله پروفیل از جنس آلومینیوم هارد آنودایز شده



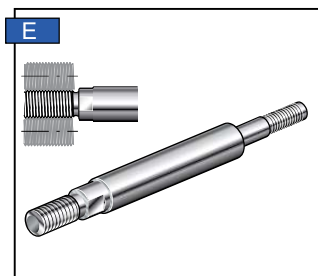
Flush mounted magnetic switches, suitable for easy insertion on any of the cylinder faces

سنسورهای مغناطیسی بدون نیاز به پایه با نصب آسان روی دو وجه سیلندر



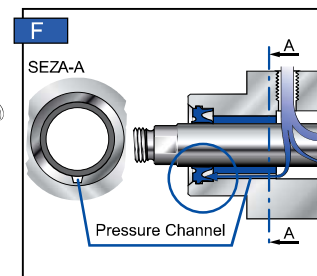
Guided magnetic piston.

پیستون مگنت دار با راهنما



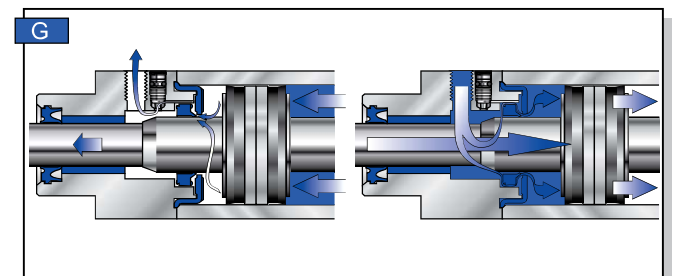
Piston rods in Hard Chrome & Stainless steel 420, 304 or 316

شفت پیستون از جنس کروم سخت و فولاد ضدزنگ ۳۰۴، ۳۱۶ یا ۳۱۶



Quick pressurisation of piston rod seal, even after long unusage.

تنظیم فشار قطعات آب بندی، حتی بعد از کارکرد طولانی



Very efficient and progressive adjustable cushioning with mechanical buffers.

دارای ضربه گیرهای مکانیکی و ضربه گیر پنوماتیکی دقیق، مرحله ای و قابل تنظیم

Technical Features

End caps Die-casting Aluminum.
Piston rod Stainless Steel 420 or 316.
Tie rods Carbon Steel with HDG Coated
Barrel Anodized aluminium .
Seals Piston poliurethan

Cushioning Pneumatic adjusting cushions.
Environment temperature range -10 °C ÷ +80 °C.
Temperature range of medium 0 °C ÷ +40 °C.
Lubrication Not required.
Medium Filtered air.
Max operating pressure 10 bar.

مشخصات فنی

سروته آلومینیوم دیاکاست شده
شفت پیستون فولاد ضدزنگ (۳۱۶ یا ۴۲۰)
میله های اتصال کربن استیل با روکش گالوانیزه
لوله آلومینیوم آنادایز شده
قطعات آب بندی پلی اورتان PU

ضربه گیر پنوماتیک قابل تنظیم
دمای محیط ۱۰- تا ۸۰+ درجه سانتیگراد
دمای سیال مصرفی ۴۰+ درجه سانتیگراد
روغن کاری نیاز ندارد
سیال مصرفی هوای فیلتر شده
حد اکثر فشار کارکرد ۱۰ بار

Series **TNX**

Pneumatic Cylinders, Standard VDMA - ISO 15552

سیلندر پنوماتیک استاندارد سری TNX

TNX /

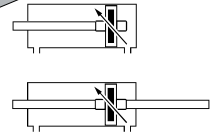
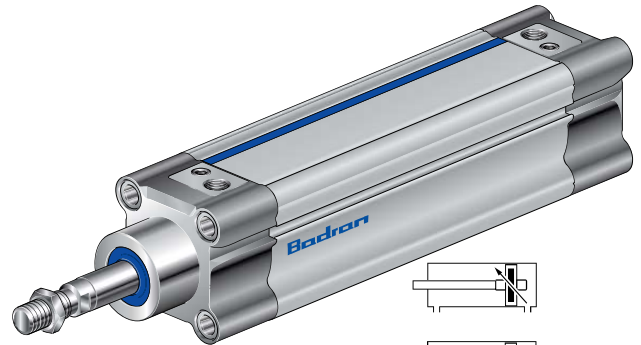
Bore
قطر پیستون
(mm)

Stroke
طول حرکت
(mm)

Ø32	32
Ø40	40
Ø50	50
Ø63	63
Ø80	80
Ø100...	100
Ø125...	125

- 10 With out Magnet مگنت بدون
- 20 With Magnet مگنت دار
- 30 Viton all seal نسوز
- 50 With Magnet and Viton all seal نسوز مگنت دار

P Through rod cylinder سیلندر دو سر شفت



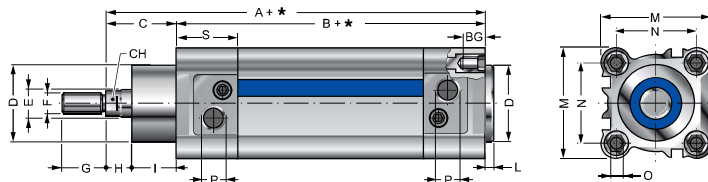
Cushioned cylinder, profile aluminium tube.
سیلندر دارای ضربه گیر، لوله از جنس آلومینیوم پروفیل

Effective cushion length
طول ضربه گیر

Bore قطر پیستون	Length طول	Bore قطر پیستون	25	50	80	100	125	160	200	250	300	350	400	450	500	600	700	800	900	1000
32	24	32	•	•	•	•	•	•	•	•	•	•	•	•	•	•	•	•	•	•
40	27	40	•	•	•	•	•	•	•	•	•	•	•	•	•	•	•	•	•	•
50	30	50	•	•	•	•	•	•	•	•	•	•	•	•	•	•	•	•	•	•
63	30	63	•	•	•	•	•	•	•	•	•	•	•	•	•	•	•	•	•	•
80	36	80	•	•	•	•	•	•	•	•	•	•	•	•	•	•	•	•	•	•
100	38	100	•	•	•	•	•	•	•	•	•	•	•	•	•	•	•	•	•	•
125	38	125	•	•	•	•	•	•	•	•	•	•	•	•	•	•	•	•	•	•

Standard Stroke طول حرکت استاندارد

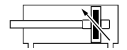
* = Stroke / حرکت



Single Rod

TNX .. / ...

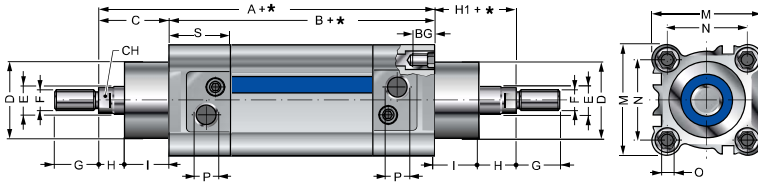
سیلندر یک سر شفت



* on request F=M24x2, G=48
** on request piston rod ØE = 32 mm

Bore Ø	A	B	C	ØD	ØE	ØF	G	H	I	L	M	N	ØO	ØP	BG	CH	S	Code	کد
32	120	94	26	30	12	M10x1,25	20	8	18	4	45	32,5	M6	G1/8	16	10	25	TNX 32/...	
40	135	105	30	35	16	M12x1,25	24	8,5	21,5	4	54	38	M6	G1/4	16	13	29,5	TNX 40/...	
50	143	106	37	40	20	M16x1,5	32	9	28	4	64	46,5	M8	G1/4	16	17	29,5	TNX 50/...	
63	158	121	37	45	20	M16x1,5	32	8,5	28,5	4	75	56,5	M8	G3/8	16	17	35,5	TNX 63/...	
80	174	128	46	45	25	M20x1,5	40	11,5	34,5	4	93	72	M10	G3/8	18	21	36	TNX 80/...	
100	189	138	51	55	25	M20x1,5	40	13	38	4	110	89	M10	G1/2	20	21	39	TNX 100/...	
125	225	160	65	59	30**	M27x2*	54*	30	35	5	141	110	M12	G1/2	25	27	47	TNX 125/...	

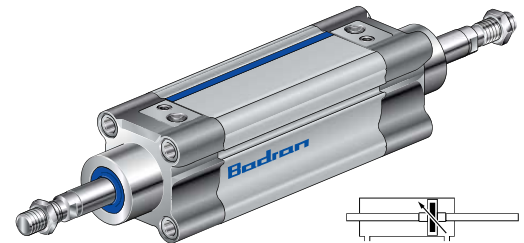
* = Stroke / حرکت



Through Rod

TNX .. / ...P

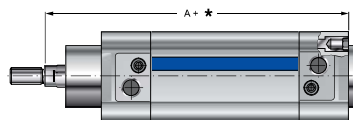
سیلندر دو سر شفت



* on request F=M24x2, G=48
** on request piston rod ØE = 32 mm

Bore Ø	A	B	C	ØD	ØE	ØF	G	H	H1	I	M	N	ØO	ØP	BG	CH	S	Code	کد
32	120	94	26	30	12	M10x1,25	20	8	26	18	45	32,5	M6	G1/8	16	10	25	TNX 32/...P	
40	135	105	30	35	16	M12x1,25	24	8,5	30	21,5	54	38	M6	G1/4	16	13	29,5	TNX 40/...P	
50	143	106	37	40	20	M16x1,5	32	9	37	28	64	46,5	M8	G1/4	16	17	29,5	TNX 50/...P	
63	158	121	37	45	20	M16x1,5	32	8,5	37	28,5	75	56,5	M8	G3/8	16	17	35,5	TNX 63/...P	
80	174	128	46	45	25	M20x1,5	40	11,5	46	34,5	93	72	M10	G3/8	18	21	36	TNX 80/...P	
100	189	138	51	55	25	M20x1,5	40	13	51	38	110	89	M10	G1/2	20	21	39	TNX 100/...P	
125	225	160	65	59	30**	M27x2*	54*	30	65	35	141	110	M12	G1/2	22	27	47	TNX 125/...P	

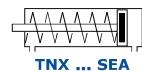
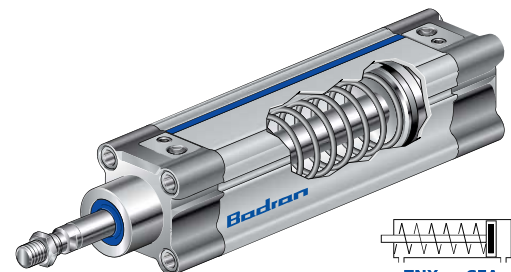
* = Stroke / حرکت



Single Acting Front Spring

TNX .. / ...SEA

سیلندر یک طرفه جلوبندار



TNX ... SEA

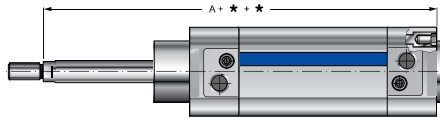
Bore Ø	A	Code	کد
32	120	TNX 32/...SEA	
40	135	TNX 40/...SEA	
50	143	TNX 50/...SEA	
63	158	TNX 63/...SEA	
80	174	TNX 80/...SEA	
100	189	TNX 100/...SEA	

Strokes طول حرکت (mm)	Spring force - نیروی فنر (N)												..SEA
	Ø32 mm		Ø40 mm		Ø50 mm		Ø63 mm		Ø80 mm		Ø100 mm		
	Min.	Max.	Min.	Max.	Min.	Max.	Min.	Max.	Min.	Max.	Min.	Max.	
10	50	54	72	82	110	123	110	123	166	180	166	180	•
20	44	54	62	82	98	123	98	123	152	180	152	180	•
30	40	54	52	82	86	123	86	123	137	180	137	180	•
40	35	54	42	82	73	123	73	123	123	180	123	180	•
50	30	54	32	82	60	123	60	123	110	180	110	180	•

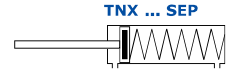
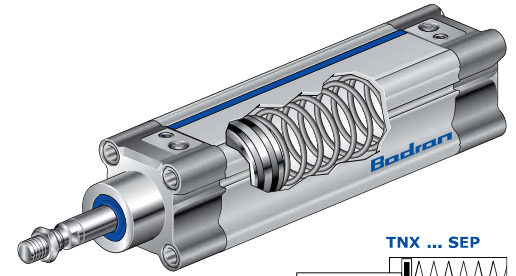
* = Stroke / حرکت طول

Single Acting Rear Spring
سیلندر یک طرفه پشت فنردار

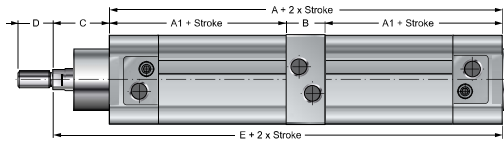
TNX .. /...SEP



Bore قطر	A	Code	کد
32	120	TNX 32/...SEP	
40	135	TNX 40/...SEP	
50	143	TNX 50/...SEP	
63	158	TNX 63/...SEP	
80	174	TNX 80/...SEP	
100	189	TNX 100/...SEP	



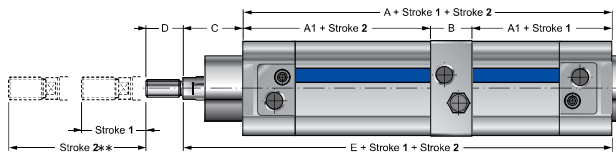
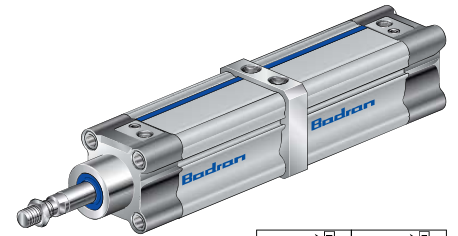
Strokes طول حرکت (mm)	Spring force - نیروی فنر (N)												
	Ø32 mm		Ø40 mm		Ø50 mm		Ø63 mm		Ø80 mm		Ø100 mm		...SEP
	Min.	Max.	Min.	Max.	Min.	Max.	Min.	Max.	Min.	Max.	Min.	Max.	
10	50	54	72	82	110	123	110	123	166	180	166	180	•
20	44	54	62	82	98	123	98	123	152	180	152	180	•
30	40	54	52	82	86	123	86	123	137	180	137	180	•
40	35	54	42	82	73	123	73	123	123	180	123	180	•
50	30	54	32	82	60	123	60	123	110	180	110	180	•



Multi-thrust Tandem
سیلندر تاندم

TNX ... TN2 ...

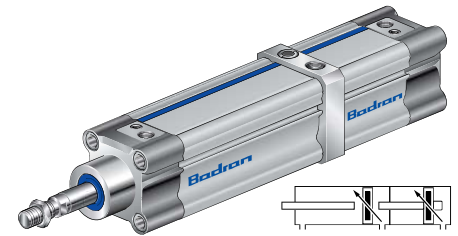
Bore قطر	A	A1	B	C	D	E	Code	کد
32	156	68	20	26	20	182	TNX 32/...TN2...	
40	175	73,5	28	30	24	205	TNX 40/...TN2...	
50	171	76,5	18	37	32	208	TNX 50/...TN2...	
63	191	85	21	37	32	228	TNX 63/...TN2...	
80	205	91,5	22	46	40	251	TNX 80/...TN2...	
100	224	98,5	27	51	40	275	TNX 100/...TN2...	
125	265	115	35	65	54*	330	TNX 125/...TN2...	



Multi-position
سیلندر چند مرحله ای

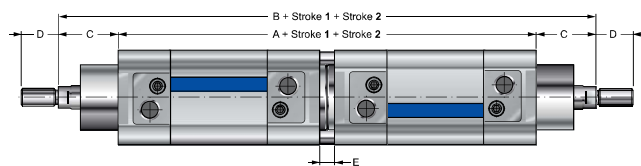
TNX ... BS ...

Bore قطر	A	A1	B	C	D	E	Code	کد
32	156	68	20	26	20	182	TNX 32/...BS...	
40	175	73,5	28	30	24	205	TNX 40/...BS...	
50	171	76,5	18	37	32	208	TNX 50/...BS...	
63	191	85	21	37	32	228	TNX 63/...BS...	
80	205	91,5	22	46	40	251	TNX 80/...BS...	
100	224	98,5	27	51	40	275	TNX 100/...BS...	
125	265	115	35	65	54*	330	TNX 125/...BS...	



Available on request over 3 position cylinders
در صورت درخواست، بیش از سه سیلندر مرحله ای قابل تحویل است.

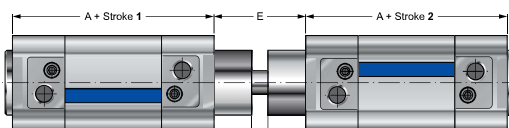
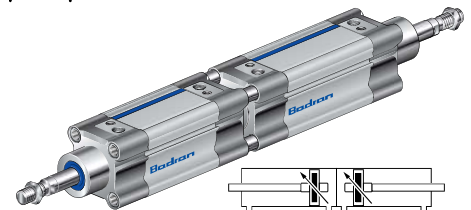
** Stroke 2 = Addition of the two strokes of the Cylinders



Rear Opposed
سیلندر پشت به پشت

TNX ... CNP ...

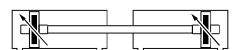
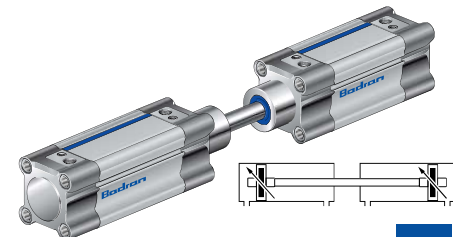
Bore قطر	A	B	C	D	E	Code	کد
32	196	248	26	20	8	TNX 32/...CNP...	
40	218	278	30	24	8	TNX 40/...CNP...	
50	220	294	37	32	8	TNX 50/...CNP...	
63	250	324	37	32	8	TNX 63/...CNP...	
80	264	356	46	40	8	TNX 80/...CNP...	
100	284	386	51	40	8	TNX 100/...CNP...	
125	330	460	65	54*	9	TNX 125/...CNP...	



Front Opposed
سیلندر سر به سر

TNX ... CNF ...

Bore قطر	A	E	I	Code	کد
32	94	48	18	TNX 32/...CNF...	
40	105	54	21,5	TNX 40/...CNF...	
50	106	69	28	TNX 50/...CNF...	
63	121	69	28,5	TNX 63/...CNF...	
80	128	86	34,5	TNX 80/...CNF...	
100	138	91	38	TNX 100/...CNF...	
125	160	100	35	TNX 125/...CNF...	



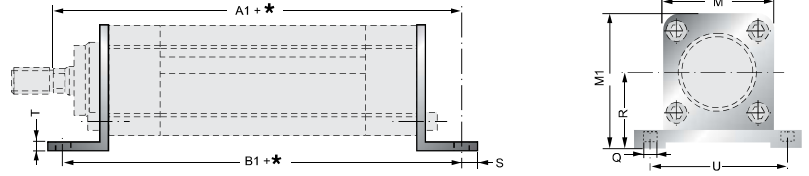
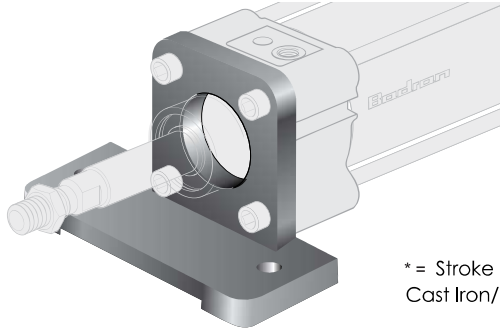
Note: For overall dimensions see TNX standard. باقی ابعاد، مشابه سیلندر یک سر شفت TNX می باشد.

Fixing Accessories

ملحقات نصب سیلندرهاى سرى TRX

XP/..

Foot Mounting
نیشی اتصال جلو و عقب



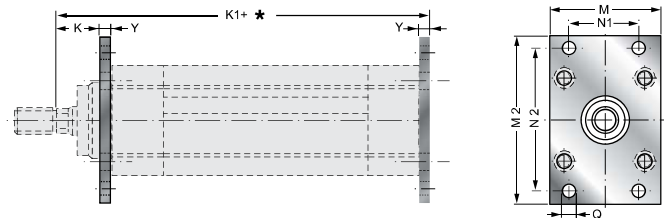
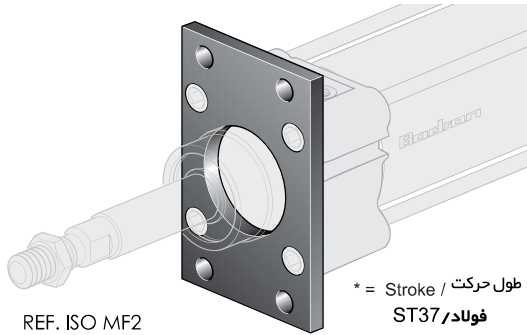
* = Stroke / طول حرکت
Cast Iron / چدن

REF. ISO MS1

Bore قطر	A1	B1	M	Q	R	S	T	U	M1	Code كد
32	138	130	50	7	36	17	10	65	61	XP/32
40	153	141	56	7	39	17	10	72	67	XP/40
50	165	150	66.5	9	47	23	12	90	80.5	XP/50
63	180	165	76.5	9	52	23	12	110	90.5	XP/63
80	202	184	94	12	65	27	16	126	112	XP/80
100	217	194	115	12	75	27	16	148	133	XP/100
125	257	224	140	14	90	35	18	180	161	XP/125

XFL/..

Flange Mounting
فلنج جلو و عقب



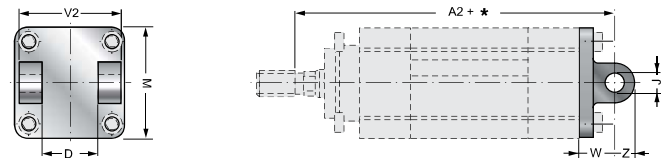
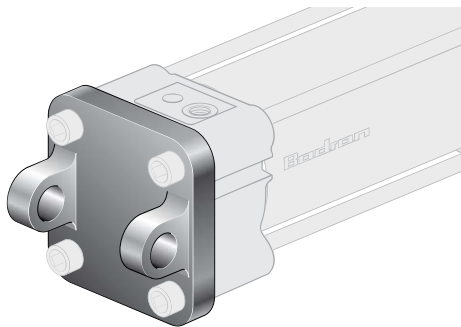
* = Stroke / طول حرکت
ST37 / فولاد

REF. ISO MF2

Bore قطر	K	K1	M	M2	N1	N2	Q	Y	Code كد
32	16	130	45	80	32	64	7	10	XFL/32
40	20	145	52	90	36	72	9	10	XFL/40
50	25	155	65	110	45	90	9	12	XFL/50
63	25	170	75	120	50	100	9	12	XFL/63
80	30	190	95	150	63	126	12	16	XFL/80
100	35	205	115	170	75	150	14	16	XFL/100
125	45	245	140	205	90	180	16	20	XFL/125

XCF ./..

Clevis (Female) Mounting
لولای مادگی اتصال عقب



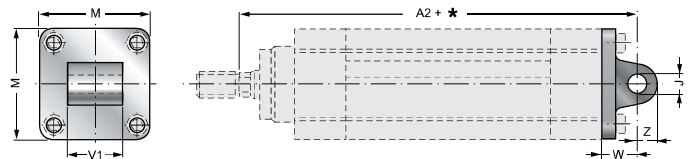
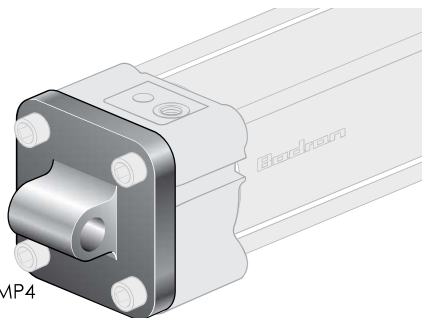
* = Stroke / طول حرکت

REF. ISO MF2

Bore قطر	A2	Ø ¹⁹	M	D	V2	W	Z	Code كد
32	142	10	50	26	45	20	10	XCF/32
40	160	12	56	33.5	52	22	13	XCF/40
50	170	12	66.5	33	65	25	12	XCF/50
63	190	16	76.5	47	75	30	16	XCF/63
80	210	16	94	47	94	32	16	XCF/80
100	230	20	114	65	110	37	20	XCF/100
125	275	25	140	70	130	46	25	XCF/125

XCM ./..

Clevis (Male) Mounting
لولای نصب نری

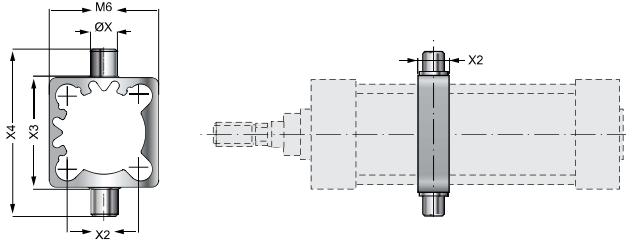


REF. ISO MP4

Bore قطر	A2	Ø ¹⁷	M	V1	W	Z	Code كد
32	142	10	50	26	20	10	XCM/32
40	160	12	56	33	22	13	XCM/40
50	170	12	66.5	33	25	12	XCM/50
63	190	16	76.5	47	30	16	XCM/63
80	210	16	94	47	32	16	XCM/80
100	230	20	114	65	37	20	XCM/100
125	275	25	140	70	46	25	XCM/125

Fixing Accessories

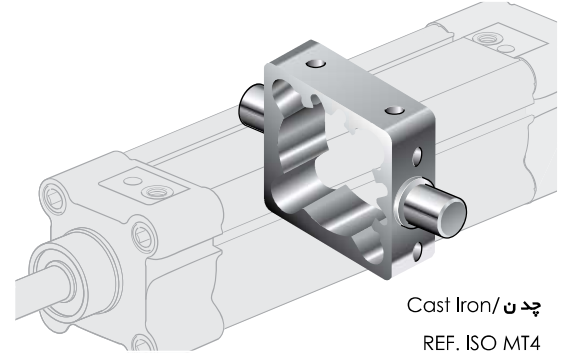
ملحقات نصب سیلندرهای سری TRX



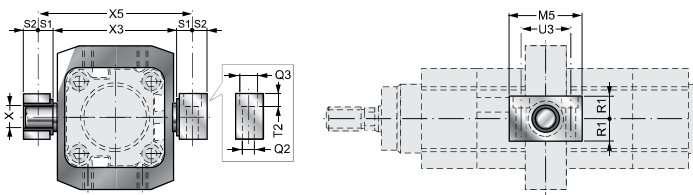
Tie Rod Trunnion Mounting
کمر بند لولایی

XCIR/..

Bore قطر	M6	Ø X	X2	X3	X4	Code کد
32	48.5	12	32.5	50	74	XCIR/32
40	59	16	38	63	95	XCIR/40
50	71	16	46.5	75	107	XCIR/50
63	85	20	56.5	90	130	XCIR/63
80	105	20	72	110	150	XCIR/80
100	129	25	89	132	172	XCIR/100
125	154	25	113.8	160	210	XCIR/125



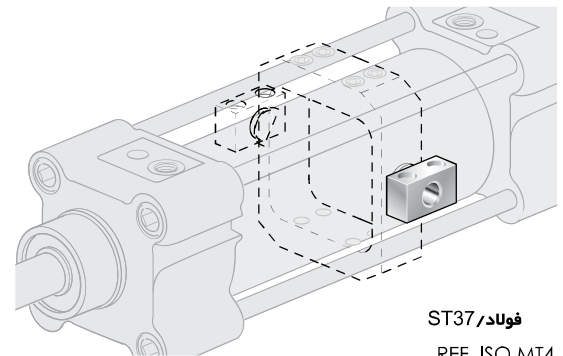
چدن Cast Iron /
REF. ISO MT4



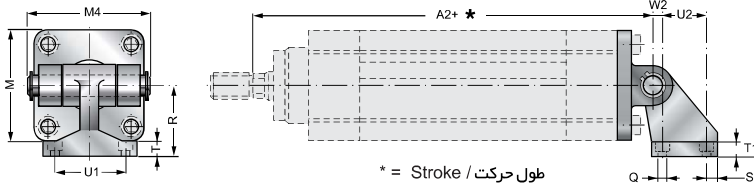
Trunnion Bearing
گوشواره کمر بند

SU-CI/..

Bore قطر	M5	ØQ2	ØQ3	R1	S1	S2	T2	U2	ØX	X3	X5	Code کد
32	46	6.5	11	15	10.5	9.5	7	32	12	52	71	SU-CI/32
40	55	9	15	18	12	11	9	36	16	65	87	SU-CI/40
50	55	9	15	18	13	12	9	36	16	77	101	SU-CI/50
63	65	11	18	20	13	11.5	11	42	20	93	116	SU-CI/63
80	65	11	18	20	14	12.5	11	42	20	113	138	SU-CI/80
100	75	13	20	25	16	15	13	50	25	135	165	SU-CI/100
125	75	13	20	25	16	14.5	13	50	25	163	192	SU-CI/125



فولاد ST37 /
REF. ISO MT4

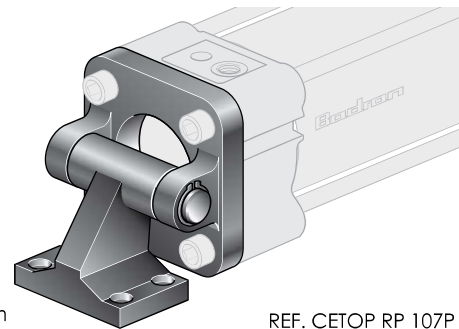


Rear Hinge Horizontal Mounting
لولای افقی سکو دار نه سیلندر

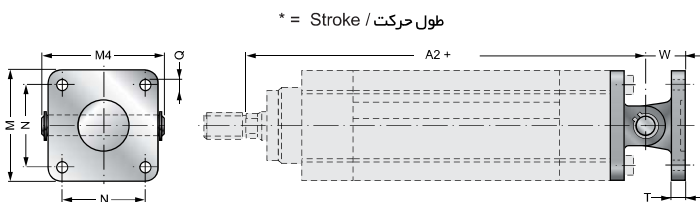
XAS/..

Bore قطر	A2	M	M4	ØQ	R	S	T	T1	U1	U2	W2	Code کد
32	142	45	53	6.5	32	6.5	8	6.4	38	18	3	XAS/32
40	160	52	57	6.5	36	6.5	10	8.4	41	22	2	XAS/40
50	170	64.3	67	9	45	7.5	12	10.4	50	30	3	XAS/50
63	190	74.5	77	9	50	7.5	14	12.4	52	35	2	XAS/63
80	210	93.5	97	11	63	10	14	11.5	66	40	7	XAS/80
100	230	111.5	120	11	71	10	17	14.5	76	50	5	XAS/100
125	275	140	140	14	90	15	20	17	94	60	10	XAS/125

آلومینیوم دایکاست شده
Die-casting Aluminum



REF. CETOP RP 107P

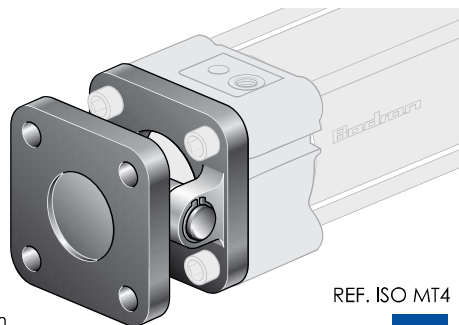


Rear Hinge Vertical Mounting
لولای عمودی نه سیلندر

XANL/..

Bore قطر	A2	M	M4	N	ØQ	T	W	Code کد
32	142	45	53	32.5	6.5	9	22	XANL/32
40	160	52	57	38	6.5	9	25	XANL/40
50	170	64.3	67	46.5	8.5	11	27	XANL/50
63	190	74.5	77	56.5	8.5	11	32	XANL/63
80	210	93.5	97	72	9.5	14	36	XANL/80
100	230	111.5	119	89	10.5	14	41	XANL/100
125	275	134	140	110	13	20	50	XANL/125

آلومینیوم دایکاست شده
Die-casting Aluminum



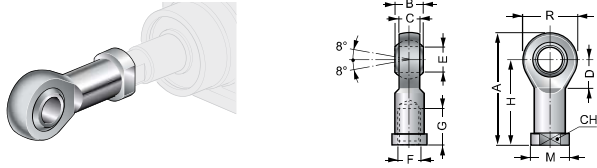
REF. ISO MT4

Fixing Accessories

ملحقات نصب سیلندرهاى سرى TRX

SNS../.

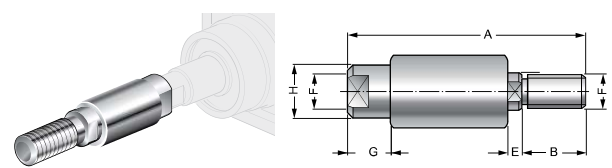
Rod Eye Mounting
غرغرى چشمى شفت



Bore قطر	A	B	C	CH	D	ØE ^{H7}	ØF	G	H	ØM	R	Code كد
32	56.5	14	10.5	17	14	10	M10x1.25	27	43	19	26	SNS/32
40	65.3	16	12	19	15	12	M12x1.25	32	50	22	30	SNS/40
50	84	21	15	24	23	16	M16x1.5	41	65	27	40	SNS/50
63	84	21	15	24	23	16	M16x1.5	41	65	27	40	SNS/63
80	100	25	18	30	27	20	M20x1.5	41	77	34	50	SNS/80
100	100	25	18	30	27	20	M20x1.5	41	77	34	50	SNS/100
125	146.5	22	23	41	37	30	M27x2	60	102	46	66	SNS/125

SAS../.

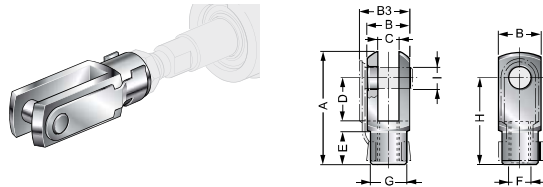
Floating Joint Type "S"
غرغرى سر شفت



Bore قطر	A	B	E	F	G	H	Code كد
32	58	22	7	M10x1.25	8	17	SAS/32
40	58	21.5	9.5	M12x1.25	7	17	SAS/40
50	90	27	13.5	M16x1.5	14	27	SAS/50
63	90	27	13.5	M16x1.5	14	27	SAS/63
80	102	31	14.5	M20x1.5	16	33	SAS/80
100	102	31	14.5	M20x1.5	16	33	SAS/100

FS..x..

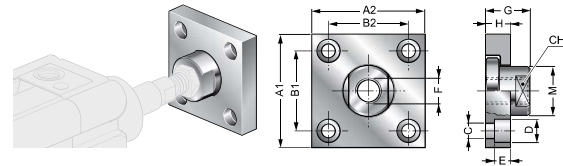
Clevis (Rod) Mounting
دوشاخه سر شفت



Bore قطر	A	B	C ^{B12}	D	E	ØF	ØG	H	ØI ^{H9}	Code كد
32	52	20	10	15	15	M10x1.25	18	40	10	FS/10x1.25
40	62	24	12	18	18	M12x1.25	20	48	12	FS/12x1.25
50	83	32	16	21	24	M16x1.5	26	64	16	FS/16x1.25
63	83	32	16	21	24	M16x1.5	26	64	16	FS/16x1.25
80	105	40	20	30	30	M20x1.5	32	80	20	FS/20x1.25
100	105	40	20	30	30	M20x1.5	32	80	20	FS/20x1.25
125	148	55	30	40	38	M27x2	48	110	30	FS/27x2

SAF../.

Floating Joint Type "F"
اتصال كوپلنگ سر شفت



Bore قطر	A1	A2	B1	B2	ØC	ØD	ØF	E	G	H	M	CH	Code كد
32	60	37	36	23	6.6	11	M10x1.25	7	24	15	20	17	SAF/32
40	60	56	42	38	9	15	M12x1.25	9	30	20	25	19	SAF/40
50	80	80	58	58	11	18	M16x1.5	11	32	20	30	24	SAF/50
63	80	80	58	58	11	18	M16x1.5	11	32	20	30	24	SAF/63
80	90	90	65	65	14	20	M20x1.5	13	35	20	40	36	SAF/80
100	90	90	65	65	14	20	M20x1.5	13	35	20	40	36	SAF/100
125	90	90	65	65	14	20	M27x2	13	35	20	40	36	SAF/125

Fixing Magnetic Switches For Tx Cylinders

سنسورهای مغناطیسی و بست های نصب سیلندرهاى ميل اتصال دار TX

13.002.001.10

Magnetic Switches
سنسور مغناطیسی و بست نصب



ولتاژ	جریان	توان	نوع اتصال	افت ولتاژ	کابل
5...250 V	1 A	50 W	N.O.	3 V	2 m

AL - 39

Magnetic Switches
سنسور مغناطیسی و بست نصب

AL-39R, AL-39DF, AL-39S

For magnetic switches features see page 07

جهت مشاهده مشخصات فنی سنسورها به صفحه ۷ رجوع شود.

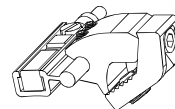


13.002.021.20 BRACKET

بست نصب سنسور روی سیلندرهاى قطر 32~125



PCC BRACKET



13.002.121.20 BRACKET

بست نصب سنسور روی سیلندرهاى قطر 50~250



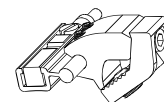
بست نصب سنسور AL-39 روی سیلندرهاى ميل اتصال دار

AL-30RX-02-HT150

Heat Resistance Magnetic Switches
سنسور مغناطیسی مقاوم در برابر حرارت (تا 150 درجه سانتیگراد)

ولتاژ	جریان	توان	نوع اتصال	تعداد سیم	نوع سنسور
10...28 V DC	50 mA max	1.4 W	N.O.	2	Solid State (سرعت بالا)

PCC BRACKET



13.002.121.20 BRACKET



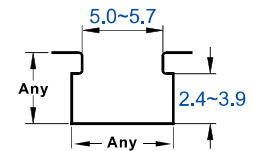
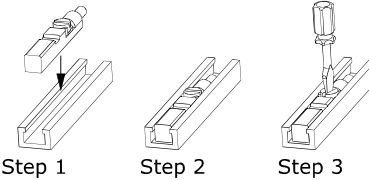
Magnetic Switches – AL-39 Series

AL-39 سنسورهای مغناطیسی سری



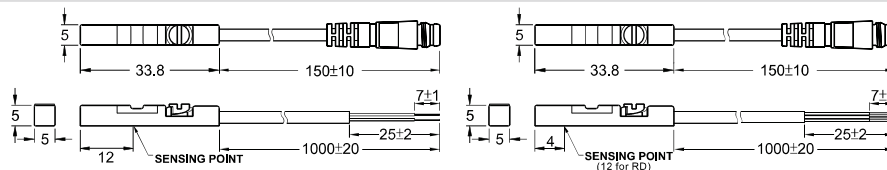
Fixing Position

مراحل نصب سنسور



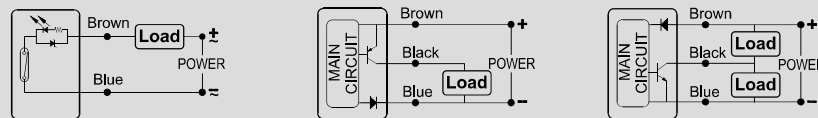
Specs Model	AL-39R دو سیم سرعت پایین	AL-39DF دو سیم سرعت بالا	AL-39S سه سیم سرعت بالا	مشخصات فنی مدل
Switching Logic	SPST Normally Open	Normally Open	Solid State, Normally Open	نوع اتصال
Sensor Type	Reed Switch	2 Wire Solid State	NPN/ PNP Automatic	نوع سنسور
Operating Voltage	5~240V DC/AC	10~28V DC	5~30V DC	ولتاژ کارکرد
Switching Current	100 mA Max.	50 mA Max.	100 mA Max.	شدت جریان
Switching Rating	10 W Max.	1.4 W Max.	3.5 W Max.	توان خروجی
Current Consumption	—	12(40) μ A Max.@24V	7.5 mA Max.@24V	جریان مصرفی
Voltage Drop	2.5V Max.@100mA DC	2.65V Max.@50mA DC	1 V Max.@200 mA DC	افت ولتاژ
Leakage Current	—	20(90) μ A Max.@28V	0.01 mA Max.	جریان نشتی
Indicator	Red LED	Red LED	Red LED	شاخص
Cable (1m)	Grey Oil Resistant PUR	Black Oil Resistant PUR	Black Oil Resistant PUR	کابل (۱ متر)
Sensitivity	35~45 Gauss	40~750 Gauss	40~750 Gauss	میزان حساسیت
Frequency	200 Hz	1000 Hz	5000 Hz	فرکانس
Temperature	-10 ~ 70°C	-10 ~ 70°C	-10 ~ 70°C	دمای کارکرد
Classification	IP 67	IP 67	IP 67	استاندارد حفاظت از آب و غبار

Dimension



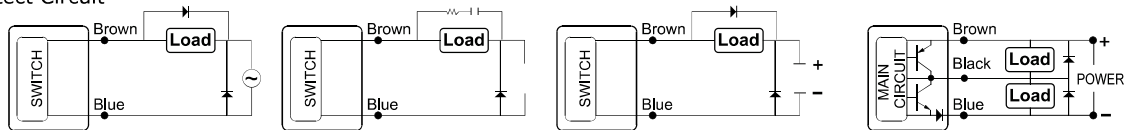
ابعاد

Circuit & Connect Diagram



مدار

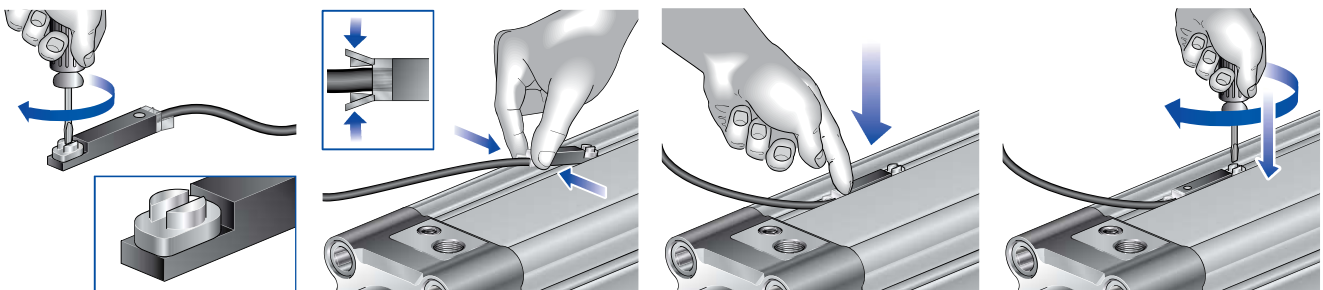
External Protect Circuit



مدار حفاظتی

Fixing Position For Tnx Cylinders

روش نصب سنسور روی سیلندرهای سری TNX



Bracket or band is not required.

بدون نیاز به بست سنسور، به صورت مستقیم در شیار سیلندر قرار گرفته و با چرخاندن پیچ، به راحتی محکم می شود.