



PRSQ SERİSİ BASINÇ SIRALAMA VALFLERİ

PRSQ Serisi Basınç Sıralama Valfleri, bir hidrolik devrede birden fazla sayıdaki silindir, motor gibi elemanları farklı zamanlarda ve farklı basınçlarda çalıştırmak için kullanılır. Çalışma prensibi basınç emniyet valfleri ile benzerdir. Normalde kapalı konumdadır. İstenen basınçta açılıp diğer kullanıcı elemanları harekete geçirir. Basınç sıralama valfleri bir hidrolik sistemde ana akış hattı üzerinde bulunurlar ve ayar edilen basınç değerine ulaştığında, bir sonraki hidrolik sistemi açar veya kapatırlar.



Malzeme	Alüminyum
Vida Ölçüsü	BSP (İsteğe Bağlı: NPT, Metrik)
Sızdırmazlık	Nitril O-ring (NBR)
Çalışma Sıcaklığı	-30 °C ile +110 °C
Isıl İşlem	İç parçalarda
Kullanım Alanı	Genel hidrolik uygulamaları

PRSQ SERIES PRESSURE SEQUENCE VALVES

PRSQ series Pressure Sequence Valves are used in a hydraulic circuit, multiple cylinders are used to run elements such as engines at different times and at different pressures. The operating principle is similar to pressure safety valves. Normally closed. It opens at the desired pressure and activates other user elements. Pressure sequencing valves in a hydraulic system, the main line pressure value and adjustment are located on stream reaches when they'll next open or shut the hydraulic system.



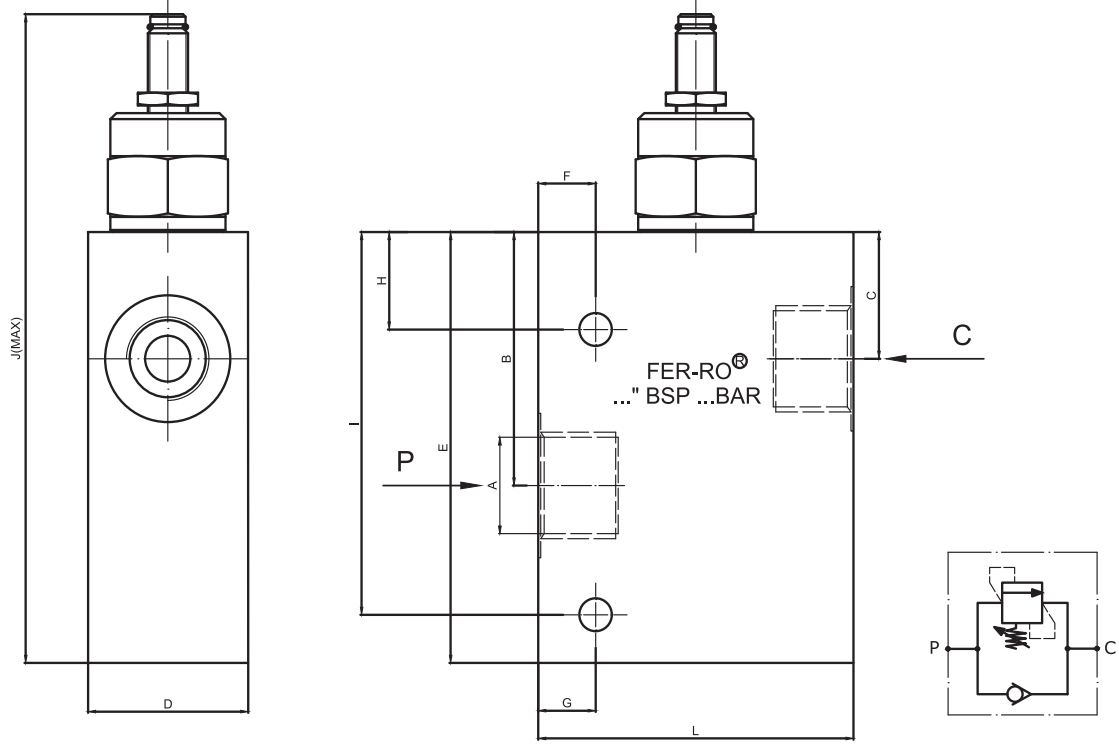
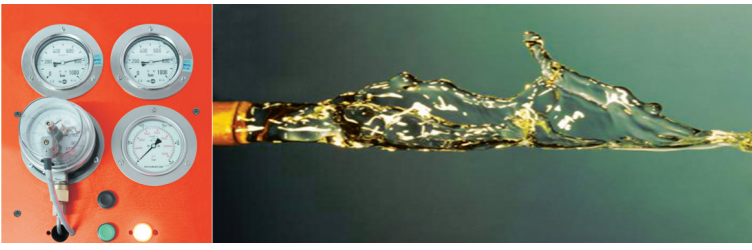
Material	Aluminium
Thread Size	BSP (Upon Request: NPT, Metric)
Sealing	Nitrile O-ring (NBR)
Working Temperature	-30 °C and +110 °C
Heat Treatment	Internal parts
Applications	General Hydraulic Applications

226



FER-RO / PRSQ SERİSİ BASINÇ SIRALAMA VALFLERİ

FER-RO / PRSQ SERIES PRESSURE SEQUENCE VALVES



Teknik Özellikler Technical Specifications

Kod (Code)	Vida Ölçüsü (Thread Size) A	Çalışma Basıncı (Working Pressure) Bar	Max. Yağ Akışı (Max. Flow) Lt / Min	Ölçüler - mm (Dimensions) - mm								
				B	C	D	E	F	G	H	I	J
PRSQG38LFN	3/8" BSP	350	40	50	19.25	32	85	11.50	11.50	19.25	75.50	132
PRSQG12LFN	1/2" BSP	350 (Standart Debili / Standard Flow)	60	50	19.25	32	85	11.50	11.50	19.25	75.50	132
PRSQG12HFN	1/2" BSP	350 (Yüksek Debili / High Flow)	100	62.50	25	39	107	12	12	25	87	171
PRSQG34LFN	3/4" BSP	350	100	62.50	25	39	107	12	12	25	87	171

