



CVUHP SERİSİ HİDROLİK ULTRA YÜKSEK BASINÇ POPETLİ HAT TİPİ ÇEK VALFLER

CVUHP Serisi Hidrolik Ultra Yüksek Basınç Popetli Hat Tipi Çek Valfler, hidrolik akışkanın hat boyunca sadece tek yönde akmasına izin veren iki yönlü valf çeşididirler. Kısmi noktalarının baypasında, akışkanın bir yönde engellenmesinde, tanka tahliye valfi olarak ve devrelerde belirli bir karşı basınç üretilmesi için ön gerilim (tutma) valfi olarak kullanılmaktadır. CVUHP Serisi Hidrolik Ultra Yüksek Basınç Popetli Hat Tipi Çek Valflerde açma basıncı standart olarak 0,5 Bar'dır. İçerisindeki çelik baga sayesinde yüksek basınç altındayken kısa süreli (saniyelik) açık kapamalarda yüksek performans sağlar. Sızdırmazlık ve formunda deformasyon olmaz.

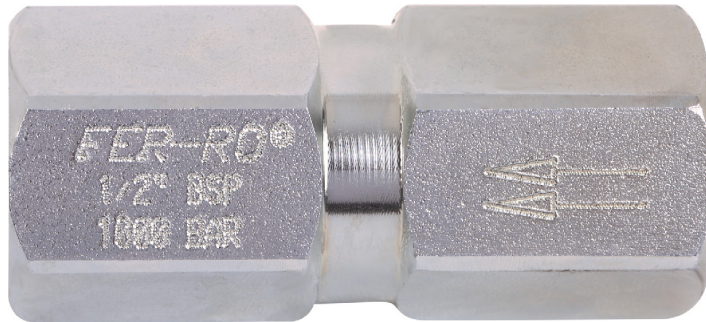


Malzeme	Otomat Çeliği
Vida Ölçüsü	BSP (İsteğe Bağlı: NPT, Metrik)
Sızdırmazlık	Nitril O-ring (NBR)
Açma Basıncı	0,5 Bar
Çalışma Sıcaklığı	-30 °C ile +110 °C
Kaplama	Galvaniz (Chrome III pasivasyon)
Özel Hallerde	VİTON & Isıya dayanıklı özel yay (-30 °C ile +225 °C)
Kullanım Alanı	İnşaat, üretim, tarım, mobil hidrolik, genel endüstri

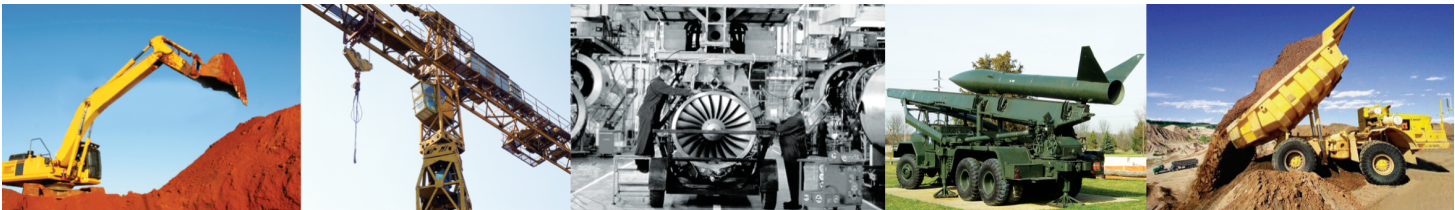
CVUHP SERIES HYDRAULIC ULTRA HIGH PRESSURE POPPET TYPE INLINE CHECK VALVES

CVUHP Series Hydraulic Ultra High Pressure Poppet Type Inline Check Valves provide free flow in one direction while the opposite direction is shut-off. They are also used for by-pass of throttle points, for flow prevention in one direction, for discharging valve and for hold valve. Opening pressure of CVUHP Series Hydraulic Ultra High Pressure Poppet Type Inline Check Valves is 0,5 Bar.

Material	Carbon Steel
Thread Size	BSP (Upon Request: NPT, Metric)
Opening Pressure	0,5 Bar
Sealing	Nitrile O-ring (NBR)
Working Temperature	-30 °C and +110 °C
Plating	Zinc Plating (Cr III Passivation)
Upon Request	VITON & High temperature resistant special spring (-30 °C & +225 °C)
Applications	Construction, production, agriculture, mobile hydraulic, general industries

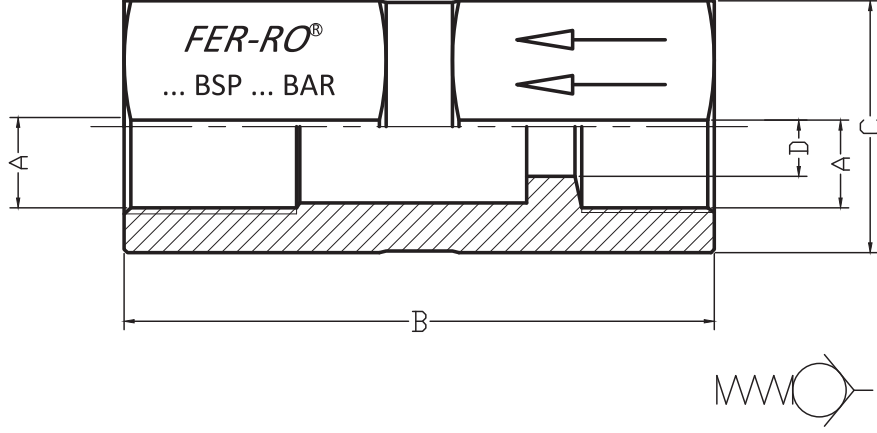
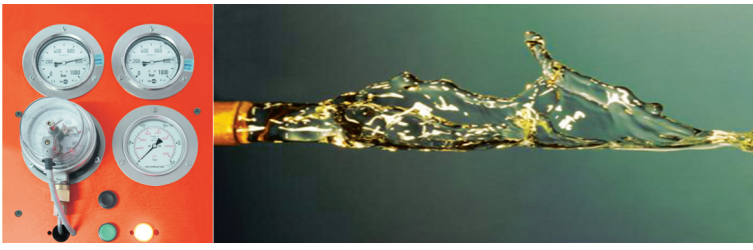


130



FER-RO / CVHP SERİSİ HİDROLİK ULTRA YÜKSEK BASINÇ ÇEK VALFLER

FER-RO / CVHP SERIES HYDRAULIC ULTRA HIGH PRESSURE CHECK VALVES



Teknik Özellikler Technical Specifications

Kod (Code)	Vida Ölçüsü (Thread Size) A	Açma Basıncı (Crack Pressure) Bar	Çalışma Basıncı (Working Pressure) Bar	Ölçüler - mm (Dimensions) - mm		
				B	C	D
CVUHPG14N	1/4" BSP	0.5	1200	58	AA22	7
CVUHPG38N	3/8" BSP	0.5	1200	66	AA27	8
CVUHPG12N	1/2" BSP	0.5	1000	73	AA30	10
CVUHPG34N	3/4" BSP	0.5	850	89	AA38	15
CVUHPG1N	1" BSP	0.5	700	103.50	AA46	19

Debi / Basınç Değişimi Tablosu Flow Rate / Pressure Drop Table

Kod (Code)	Vida Ölçüsü (Thread Size)	Basınç Değişimi (Pressure Drop) - Δp		
		1 Bar	2 Bar	5 Bar
CVUHPG14N	1/4" BSP	16	25	36
CVUHPG38N	3/8" BSP	25	38	70
CVUHPG12N	1/2" BSP	50	70	130
CVUHPG34N	3/4" BSP	115	170	320
CVUHPG1N	1" BSP	160	255	430