



### Önemli Not:

Bağlantı somunları stoklarımızda mevcuttur.

### Impotent Note:

Connection nuts are available in stock.

## FC SERİSİ HİDROLİK ÇEKŞİZ HIZ AYAR VALFLERİ

FC Serisi Çekşiz Hız Ayar Valfleri, akışkan hızının her iki yönde ayarlanmasını sağlayan valf türüdür. Hız Ayar Valfleri, ayar yapmaya yarayan kontrol kapağı yardımıyla akışkanın güvenli ve hızlı kontrolünü sağlar. Ayar kapağında, kapağı kilitleyerek vibrasyondan kaynaklanan oynamaları ve değişiklikleri engelleyen bir ayar vidası bulunmaktadır. Akışkanın gücünü hassas şekilde koruyup kontrol eden ve kusursuz hız ayarını sağlayan FC Serisi Çekşiz Hız Ayar Valfleri, özellikle mobil ve endüstriyel hidrolik uygulamalar ve kaldırma platformları başta olmak üzere tüm sanayide yaygın şekilde kullanılmaktadırlar.

Malzeme	Otomat Çeliği
Vida Ölçüsü	BSP (İsteğe Bağlı: NPT, Metrik)
Sızdırmazlık	Nitril O-ring (NBR) - (İsteğe Bağlı: VİTON)
Çalışma Sıcaklığı	-30 °C ile +110 °C
Kaplama	Galvaniz (Chrome III pasivasyon)
Kullanım Alanı	Genel hidrolik uygulamaları

## FC SERIES HYDRAULIC FLOW CONTROL VALVES

FC Series Hydraulic Flow Control Valves allow shut-off and the adjustment of the flow in both directions. They provide reliable and easy control of fluid by means of the control knob allows adjustment. The setscrew on the control knob allows the knob to be locked, preventing movements and changes due to vibration. FC Series Flow Control Valves are widely used in many fields especially in mobile and industrial hydraulic units and elevating platforms by controlling and protecting of fluid power precisely, and providing accurate settings for fluid speed.

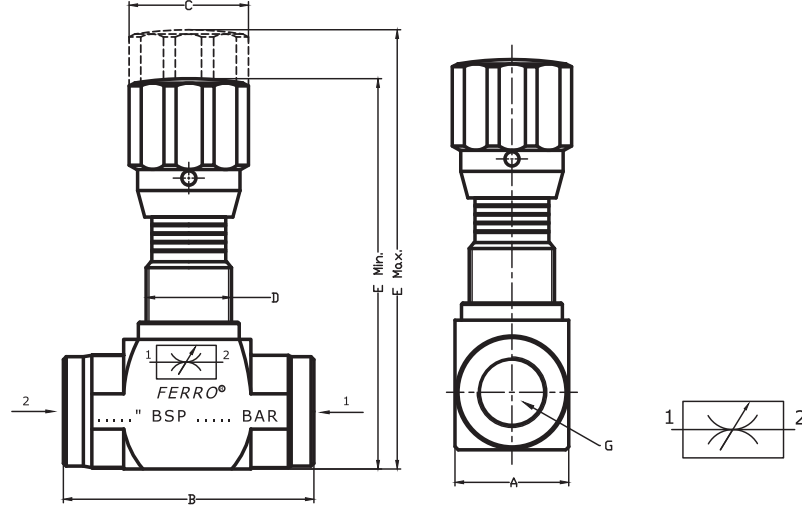
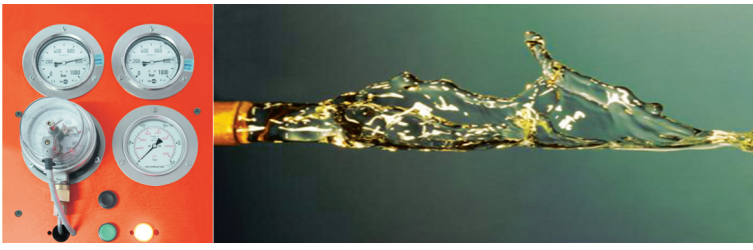
Material	Carbon Steel
Thread Size	BSP (Upon Request: NPT, Metric)
Sealing	Nitrile O-ring (NBR) - (Upon Request: VITON)
Working Temperature	-30 °C and +110 °C
Plating	Zinc Plating (Cr III Passivation)
Applications	General hydraulic applications

248



FER-RO / FC SERİSİ HİDROLİK ÇEKŞİZ HIZ AYAR VALFLERİ

FER-RO / FC SERIES HYDRAULIC FLOW CONTROL VALVES

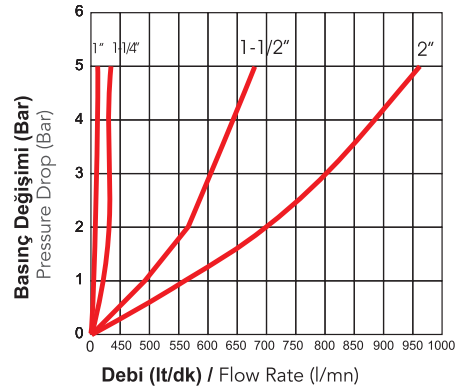
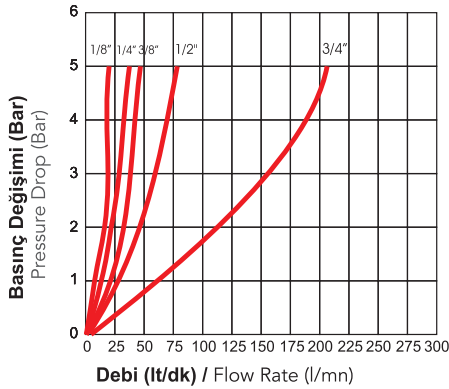


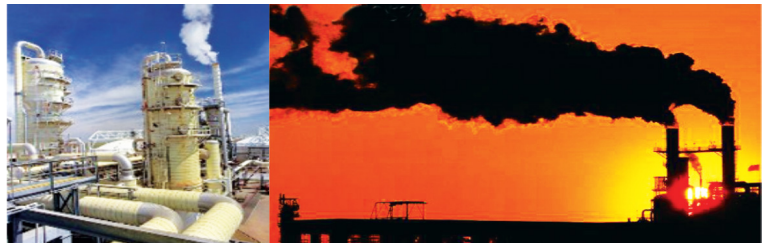
### Teknik Özellikler Technical Specifications

Kod (Code)	Vida Ölçüsü (Thread Size) G	Çalışma Basıncı (Working Pressure) Bar	Ölçüler - mm (Dimensions) - mm					
			A	B	C	D	E Min.	E Max.
FCG18N	1/8" BSP	650	18	40	22	M14x1	66	72
FCG14N	1/4" BSP	550	25	59,20	32,50	M20x1,5	86,50	95
FCG38N	3/8" BSP	530	25	59,20	32,50	M20x1,5	86,50	95
FCG12N	1/2" BSP	500	30	66	34,50	M22x1,5	92	103
FCG34N	3/4" BSP	480	40	88	42,50	M30x1,5	123	139,50
FCG1N	1" BSP	450	45	100	42,50	M30x1,5	130	148
FCG114N	1-1/4" BSP	400	55	120	60	M40x1,5	-	-
FCG112N	1-1/2" BSP	380	65	135	60	M45x1,5	-	-
FCG2N	2" BSP	350	75	150	80	M50x2	-	-

### Debi / Basınc Değişimi Tablosu Flow Rate / Pressure Drop Table

Kod (Code)	Vida Ölçüsü (Thread Size)	Basınc Değişimi (Pressure Drop) - Δ p		
		1 Bar	2 Bar	5 Bar
FCG18N	1/8" BSP	8,55	12	19
FCG14N	1/4" BSP	15,20	21,50	33,90
FCG38N	3/8" BSP	20,70	29,90	46,20
FCG12N	1/2" BSP	34,20	48,30	76,30
FCG34N	3/4" BSP	94,80	134	211,90
FCG1N	1" BSP	152,30	215	340
FCG114N	1-1/4" BSP	168	238,30	376,80
FCG112N	1-1/2" BSP	307	434	686,90
FCG2N	2" BSP	431,90	609,90	965





## FCC SERİSİ HİDROLİK ÇEKLİ HIZ AYAR VALFLERİ

FCC Serisi Çekli Hız Ayar Valfleri, akışkanın hızının bir yönde ayarlanmasını, diğer yönde de çek valfi açarak rahatça geçişini sağlayan valflerdir. Hız Ayar Valfleri, ayar yapmaya yarayan kontrol kapağı yardımıyla akışkanın güvenli ve hızlı kontrolünü sağlarlar. Ayar kapağında, kapağı kilitleyerek vibrasyondan kaynaklanan oynamaları ve değişiklikleri engelleyen bir ayar vidası bulunmaktadır. Akışkanın gücünü hassas şekilde koruyup kontrol eden ve kusursuz hız ayarını sağlayan FCC Serisi Çekli Hız Ayar Valfleri, özellikle mobil ve endüstriyel hidrolik uygulamalar ve kaldırma platformları başta olmak üzere tüm sanayide yaygın şekilde kullanılmaktadırlar.

<b>Malzeme</b>	Otomat Çeliği
<b>Vida Ölçüsü</b>	BSP (Isteğe Bağlı: NPT, Metrik)
<b>Sızdırmazlık</b>	Nitril O-ring (NBR) - (Isteğe Bağlı: VITON)
<b>Çalışma Sıcaklığı</b>	-30 °C ile +110 °C
<b>Kaplama</b>	Galvaniz (Chrome III pasivasyon)
<b>Kullanım Alanı</b>	Genel hidrolik uygulamaları



## FCC SERIES HYDRAULIC FLOW CONTROL VALVES WITH CHECK

FCC Series Hydraulic Flow Control Valves With Check allow shut-off and the adjustment of the flow in one direction and free flow passage in the opposite direction via the built-in check valve. Flow Control Valves provide reliable and easy control of fluid by means of the control knob allows adjustment. The setscrew on the control knob allows the knob to be locked, preventing movements and changes due to vibration.

FCC Series Flow Control Valves are widely used in many fields especially in mobile and industrial hydraulic units and elevating platforms by controlling and protecting of fluid power precisely, and providing accurate settings for fluid speed.

<b>Material</b>	Carbon Steel
<b>Thread Size</b>	BSP (Upon Request: NPT, Metric)
<b>Sealing</b>	Nitrile O-ring (NBR) - (Upon Request: VITON)
<b>Working Temperature</b>	-30 °C and +110 °C
<b>Plating</b>	Zinc Plating (Cr III Passivation)
<b>Applications</b>	General hydraulic applications

### Önemli Not:

Bağlantı somunları stoklarımızda mevcuttur. 1/4" BSPT 19W Ölçüsünde kısa vanalı seçeneğimiz mevcuttur.

### Impotent Note:

Connection nuts are available in stock. We have short check option at 1/4" BSPT 19W Thread size.

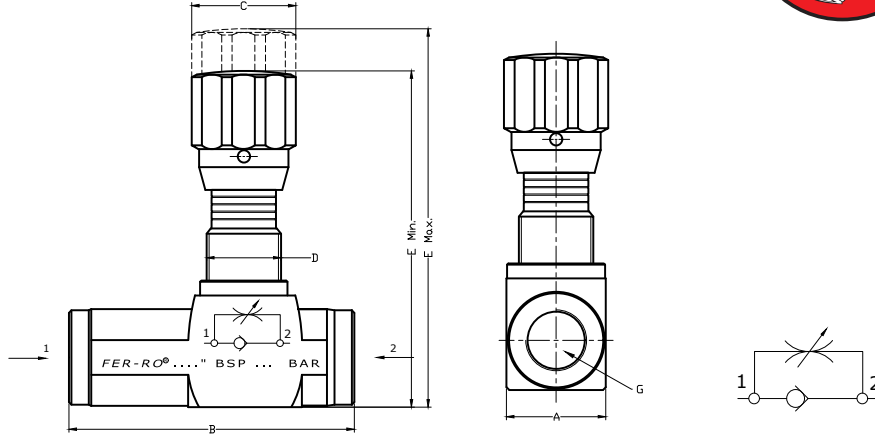


250



FER-RO / FCC SERİSİ HİDROLİK ÇEKLİ HIZ AYAR VALFLERİ

FER-RO / FCC SERIES HYDRAULIC FLOW CONTROL VALVES WITH CHECK



### Teknik Özellikler Technical Specifications

Kod (Code)	Vida Ölçüsü (Thread Type) G	Çalışma Basıncı (Working Pressure) Bar	Ölçüler - mm (Dimensions - mm)					
			A	B	C	D	E Min.	E Max.
FCSCGT14N	1/4" BSPT 19W	550	25	72	30	-	62.50	66.50
FCCG18N	1/8" BSP	650	18	53	22	M14x1	66	72
FCCG14N	1/4" BSP	550	25	74	32.50	M20x1.5	86.50	95
FCCG38N	3/8" BSP	530	25	82	32.50	M20x1.5	86.50	95
FCCG12N	1/2" BSP	500	30	91	34.50	M22x1.5	92	103
FCCG34N	3/4" BSP	480	40	115	42.50	M30x1.5	123	139.50
FCCG1N	1" BSP	450	45	132	42.50	M30x1.5	130	148
FCCG114N	1 1/4" BSP	400	55	160	60	M40x1.5	-	-
FCCG112N	1 1/2" BSP	380	65	195	70	M45x1.5	-	-
FCCG2N	2" BSP	350	75	230	80	M50x2	-	-

### Debi / Basınç Değişimi Tablosu Flow Rate / Pressure Drop Table

Kod (Code)	Vida Ölçüsü (Thread Size)	Basınç Değişimi (Pressure Drop) - Δ p					
		1 Bar		2 Bar		5 Bar	
		Kontrollü (Controlled)	KontROLSÜZ (Uncontrolled)	Kontrollü (Controlled)	KontROLSÜZ (Uncontrolled)	Kontrollü (Controlled)	KontROLSÜZ (Uncontrolled)
FCSCGT14N	1/4" BSPT 19W	10,60	15,20	14,90	21,50	23,60	33,90
FCCG18N	1/8" BSP	6,80	8,55	10	12,00	15	19
FCCG14N	1/4" BSP	10,60	15,20	14,90	21,50	23,60	33,90
FCCG38N	3/8" BSP	10,60	20,70	14,90	29,90	23,60	46,20
FCCG12N	1/2" BSP	23,70	34,20	33,60	48,30	52,90	76,30
FCCG34N	3/4" BSP	38	94,80	53,80	134	85	211,90
FCCG1N	1" BSP	65,90	152,30	93	215	148	340
FCCG114N	1-1/4" BSP	121,80	168	172,30	238,30	272,50	376,80
FCCG112N	1-1/2" BSP	203,90	307	288,50	434	455,90	686,90
FCCG2N	2" BSP	285	431,90	402,70	609,90	637	965

