



STHD SERİSİ HİDROLİK VİDALI YÜKSEK BASINÇ REKORLAR AĞIR SERİ (KIRICILARA ÖZEL)

STHD Serisi Hidrolik Yüksek Basınç Vidalı Ağır Seri Rekorlar, yüksek debili akışkanların ve hidrolik şokların verebileceği zararlara karşı mükemmel dayanıklılıkları ve vidalı bağlantı sistemleri sayesinde kırıcılarda vibrasyonlu yüksek basınç uygulamalarında güvenle kullanılmaktadır.



Valf Sistemi	Pimli
Malzeme	Otomat Çeliği
Vida Ölçüsü	BSP (İsteğe Bağlı: NPT, Metrik)
Sızdırmazlık	Nitril O-ring (NBR)
Çalışma Sıcaklığı	-30 °C ile +110 °C
Kaplama	Galvaniz (Chrome III pasivasyon)
Takma Sistemi	Vidalı sistem
Çıkarma Sistemi	Vidalı sistem
Basınç Altında Takılabilme	Yapılamaz
Basınç Altında Çıkarılabilme	Yapılamaz
Özel Hallerde	VİTON & Isıya dayanıklı özel yay (-30 °C ile +225 °C)
Kullanım Alanı	İnşaat, üretim, savunma, havacılık, mobil hidrolik, madencilik

STHD SERIES HYDRAULIC HIGH PRESSURE SCREW TYPE COUPLINGS HEAVY DUTY SERIES (FOR HAMMERS & BREAKERS)

STHD Series Hydraulic High Pressure Screw-on Couplings' great resistance to pressure peaks and screw-on connection system preventing damage from high velocity fluid and hydraulic shocks allows confidence applications involving high pressure impulses for hammers & breakers.

Shut-off System	Poppet Valve
Material	Carbon steel
Thread Size	BSP (Upon Request: NPT, Metric)
Sealing	Nitrile O-ring (NBR)
Working Temperature	-30 °C and +110 °C
Plating	Zinc Plating (Cr III Passivation)
Connection System	Screw-on system
Disconnection System	Screw-on system
Connection Under Pressure	Not Allowed
Disconnection Under Pressure	Not Allowed
Upon Request	VITON & High temperature resistant special spring (-30 °C & +225 °C)
Applications	Construction, production, national defense, aviation, mobile hydraulic, mining



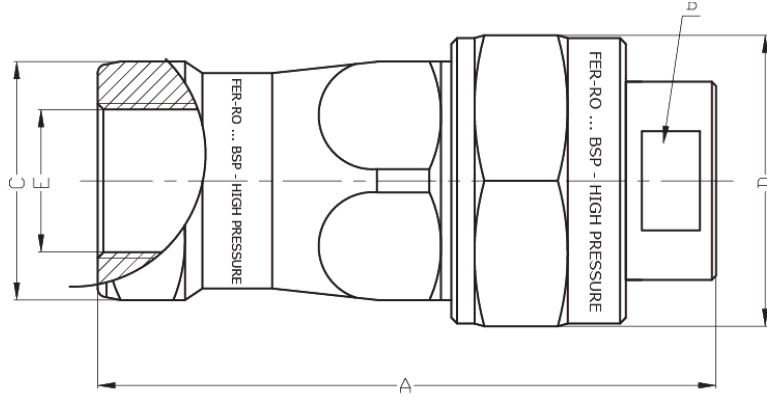
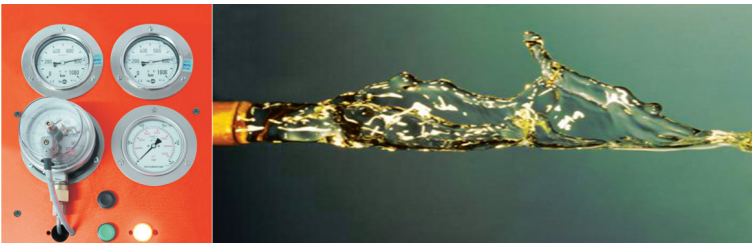
Ürünlerimizin çalışma basınçları fabrikamızda test edilmektedir.
Working pressures of our products are tested in our factory.

70

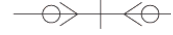


FER-RO / STHD SERİSİ HİDROLİK VİDALI YÜKSEK BASINÇ REKORLAR (AĞIR SERİ)

FER-RO / STHD SERIES HYDRAULIC SCREW TYPE HIGH PRESSURE HEAVY DUTY COUPLING SERIES



Teknik Özellikler Technical Specifications



Kod (Code)	Vida Ölçüsü (Thread Size) E	Çalışma Basıncı (Working Pressure) Bar	Ölçüler - mm (Dimensions) - mm			
			A	B	C	D
STHDG14SN	1/4" BSP	720	78	16	27	32
STHDG38SN	3/8" BSP	700	87	20	30	36
STHDG12SN	1/2" BSP	680	94	25	36	41
STHDG34SN	3/4" BSP	660	110	30	41	50
STHDG1SN	1" BSP	590	133	40	50	60

Debi / Basınç Değişimi Tablosu Flow Rate / Pressure Drop Table

Kod (Code)	Vida Ölçüsü (Thread Size)	Basınç Değişimi (Pressure Drop) - Δp		
		1 Bar	2 Bar	5 Bar
STHDG14SN	1/4" BSP	15	22	35
STHDG38SN	3/8" BSP	25	38	70
STHDG12SN	1/2" BSP	50	70	135
STHDG34SN	3/4" BSP	110	165	210
STHDG1SN	1" BSP	156	250	360

