



## **BV2SS SERİSİ HİDROLİK 2 YOLLU AISI 316-L PASLANMAZ KÜRESEL VANALAR**

Komple olarak AISI 316-L paslanmaz çelikten imal edilen BV2SS Serisi Hidrolik 2 Yollu AISI 316-L Paslanmaz Küresel Vanalar, her türlü kimyasal ve korozyona karşı mükemmel dirence sahiptir. BV2SS Serisi vanalarda kare pim üzerindeki kilitleme pulu yardımıyla açık veya kapalı olarak kilitleme yapılabilir.

<b>Gövde Malzemesi</b>	AISI 316-L kalite paslanmaz çelik
<b>Küre Malzemesi</b>	AISI 316-L kalite paslanmaz çelik
<b>Vida Ölçüsü</b>	BSP (İsteğe Bağlı: NPT, Metrik)
<b>Küre Yataklaması</b>	Delrin
<b>Sızdırmazlık</b>	Nitril O-Ring (NBR)
<b>Çalışma Sıcaklığı</b>	-30 °C ile +110 °C
<b>Özel Hallerde</b>	VİTON (Teflon yataklama ile birlikte) (-30 °C - +225 °C ) EPDM (Buhar uygulamalarına özel)
<b>Kullanım Alanı</b>	Denizcilik, gıda, ilaç, medikal, kimya, sulama, kağıt, boya, tekstil, gaz, havacılık

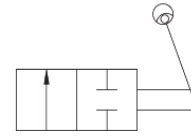
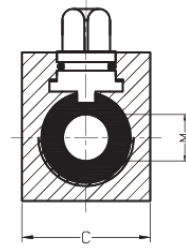
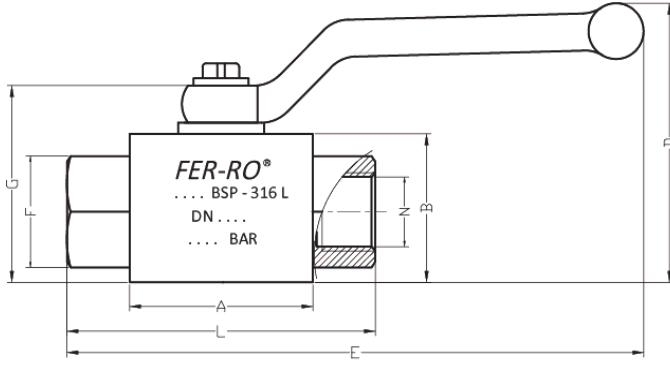
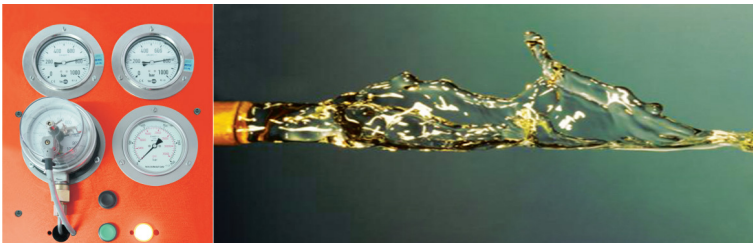


## **BV2SS SERIES HYDRAULIC 2-WAY AISI 316-L STAINLESS STEEL BALL VALVES**

BV2SS Series 2-Way AISI 316-L Stainless Steel Ball Valves are completely made of AISI 316-L stainless steel raw material have an excellent resistance to all kind of chemical and corrosion. BV2SS Series Ball Valves can be locked in the open or closed position through locking washer on the circle pin.

<b>Body Material</b>	AISI 316-L stainless steel
<b>Ball Material</b>	AISI 316-L stainless steel
<b>Thread Size</b>	BSP (Upon Request: NPT, Metric)
<b>Ball Seats</b>	Delrin (POM)
<b>Sealing</b>	Nitrile O-ring (NBR)
<b>Working Temperature</b>	-30 °C and +110 °C
<b>Upon Request</b>	VITON (With teflon seating) (-30 °C - +225 °C) EPDM ( For steam application)
<b>Applications</b>	Marine, food, pharmacy, medical, chemical, irrigation, paper, paint, textile, gas and aviation





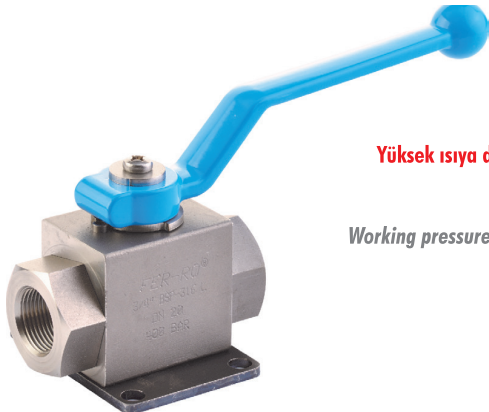
### Teknik Özellikler Technical Specifications

Kod (Code)	Vida Ölçüsü (Thread Size) N	Çalışma Basıncı (Working Pressure) Bar	Ölçüler - mm (Dimensions) - mm									
			A	B	C	D	E	F	G	L	M	
BV2SSG14N	1/4" BSP	500	45	35	30	77	142	24	48	75	DN 10	
BV2SSG38N	3/8" BSP	500	45	35	30	77	142	24	48	75	DN 10	
BV2SSG12N	1/2" BSP	500	50	40	35	82	147	30	53,50	84	DN 13	
BV2SSG34N	3/4" BSP	400	60	55	45	111	221	38	73	96	DN 20	
BV2SSG1N	1" BSP	400	70	60	55	116	235	46	78	118	DN 25	
BV2SSG114N	1 1/4" BSP	380	70	60	55	116	235	50	78	134	DN 25	
BV2SSG112N	1 1/2" BSP	380	70	60	55	116	235	55	78	140	DN 25	

### BV2SS SERİSİ HİDROLİK 2 YOLLU AISI 316-L PASLANMAZ KÜRESEL VANALAR - ZEMİNE SAC MONTELİ BV2SS SERIES HYDRAULIC 2-WAY AISI 316-L STAINLESS STEEL BALL VALVES - WELDED SHEET CONNECTION

### Teknik Özellikler Technical Specifications

Kod (Code)	Vida Ölçüsü (Thread Size) N	Ölçüler - mm (Dimensions) - mm									
		N	O	P	R	S	T	U	V		
BV2SSWG14N	1/4" BSP	27.50	47.50	40	60	6.25	6.25	6.50	4		
BV2SSWG38N	3/8" BSP	27.50	47.50	40	60	6.25	6.25	6.50	4		
BV2SSWG12N	1/2" BSP	30.50	54.50	45	67	6.25	7.25	6.50	4		
BV2SSWG34N	3/4" BSP	40.50	64.50	55	79	7.25	7.25	9	4		
BV2SSWG1N	1" BSP	50.50	74.50	65	89	7.25	7.25	9	4		
BV2SSWG114N	1 1/4" BSP	50.50	74.50	65	89	7.25	7.25	9	4		
BV2SSWG112N	1 1/2" BSP	50.50	74.50	65	89	7.25	7.25	9	4		



**Yüksek ısıya dayanıklı vitonlu ve teflonlu paslanmaz küresel vanalarımızda çalışma basınçları yukarıdaki değerlerden %35 düşüktür**

*Working pressures of stainless steel ball valves for high temperature with viton sealing and teflon are 35% lower than pressures above*