



BV3SS SERİSİ HİDROLİK 3 YOLLU AISI 316-L PASLANMAZ KÜRESEL VANALAR

BV3SS Serisi Hidrolik 3 Yollu AISI 316-L Paslanmaz Küresel Vanalar, L-Tipi ve T-Tipi olarak iki farklı tipte mevcuttur. 3 yollu vanalar bir yönden gelen akışkanın diğer iki yöne geçişinde kullanılırlar. Kolayca açılıp kapanabilmeleri akışkan geçişinin rahat olmasını sağlar.

Volumetrik yapılarından dolayı hızlı ve verimli çalışırlar ve akışkanda oluşabilecek kavitasyonları engellerler. İstenildiğinde kare pim üzerindeki kilitleme pulu yardımıyla açık veya kapalı olarak kilitlenebilirler.

BV3SS Serisi Hidrolik 3 Yollu AISI 316-L Paslanmaz Küresel Vanalar her türlü kimyasal ve korozyona karşı mükemmel dirence sahip olup içteki küre delrinle (POM) yataklandırılmıştır.

Gövde Malzemesi	AISI 316-L kalite paslanmaz çelik
Küre Malzemesi	AISI 316-L kalite paslanmaz çelik
Vida Ölçüsü	BSP (İsteğe Bağlı: NPT, Metrik)
Küre Yataklaması	Delrin (POM)
Sızdırmazlık	Nitril O-ring (NBR)
Çalışma Sıcaklığı	-30 °C ile +110 °C
Özel Hallerde	VİTON, EPDM (Buhar uygulamalarına özel)(-30 °C - +225 °C)
Kullanım Alanı	Denizcilik, gıda, ilaç, medikal, kimya, sulama, kağıt, boya, tekstil, gaz, havacılık



BV3SS SERIES HYDRAULIC 3-WAY AISI 316-L STAINLESS STEEL BALL VALVES

For BV3SS Series Hydraulic 3-Way AISI 316-L Stainless Steel Ball Valves, 2 different types, L-Bore and T-Bore, are available.

3-way ball valves are used for applications where one input is directed to two other outputs, and their easy operation provides unrestricted flow.

Due to their volumetric structure they work rapidly and efficiently, and prevent cavitation. BV3SS Series Ball Valves can be locked in the open or closed position through locking washer on the circle pin.

BV3SS Series 3-Way AISI 316-L Stainless Steel Ball Valves have an excellent resistance to all kind of chemical and corrosion. Internal ball is stainless steel and delrin (POM) seated.

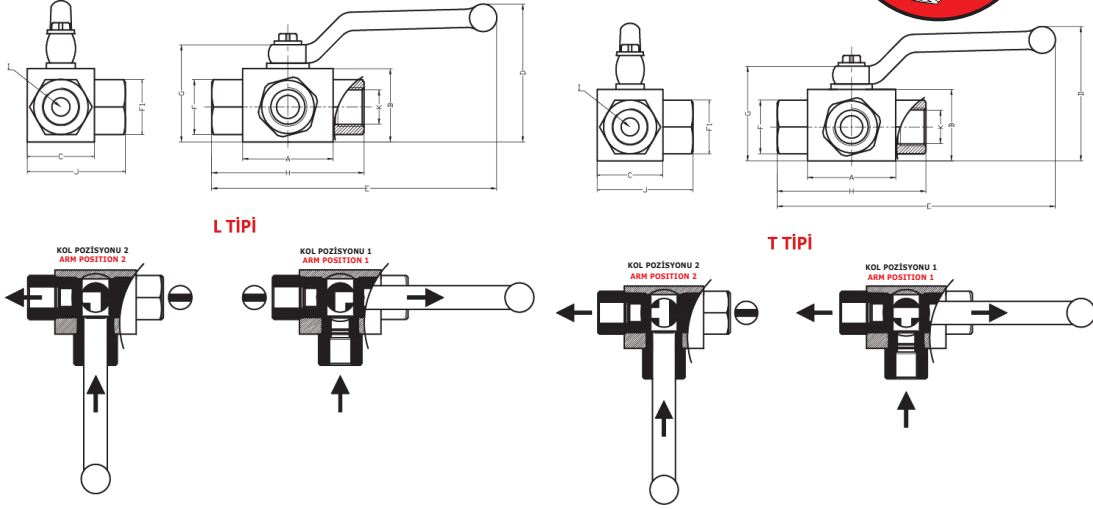
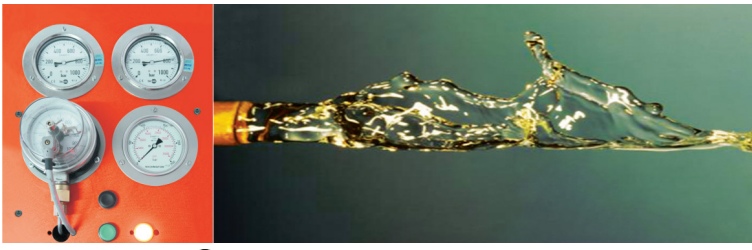
Body Material	AISI 316 stainless steel
Ball Material	AISI 316 stainless steel
Thread Size	BSP (Upon Request: NPT, Metric)
Ball Seats	Delrin (POM)
Sealing	Nitrile O-ring (NBR)
Working Temperature	-30 °C and +110 °C
Upon Request	VITON, EPDM (For steam application) (-30 °C - +225 °C)
Applications	Marine, food, pharmacy, medical, chemical, irrigation, paper, paint, textile, gas and aviation

306



FER-RO / BV3SS SERİSİ HİDROLİK 3 YOLLU AISI 316-L PASLANMAZ KÜRESEL VANALAR

FER-RO / BV3SS SERIES HYDRAULIC 3-WAY AISI 316-L STAINLESS STEEL BALL VALVES



Teknik Özellikler Technical Specifications

L TİPİ 3 YOLLU AISI 316-L PASLANMAZ KÜRESEL VANA (L-BORE 3-WAY AISI 316-L STAINLESS STEEL BALL VALVE)

Kod (Code)	Vida Ölçüsü (Thread Size) K	Çalışma Basıncı (Working Pressure) Bar	Ölçüler - mm (Dimensions) - mm										
			A	B	C	D	E	F	F1	G	H	I	J
BV3SSLG14N	1/4" BSP	500	45	35	35	77	145	AA24	AA24	48,50	75	DN 10	52
BV3SSLG38N	3/8" BSP	500	45	35	35	77	145	AA24	AA24	48,50	75	DN 10	52
BV3SSLG12N	1/2" BSP	500	50	40	40	82	150	AA30	AA30	53,50	84	DN 13	60
BV3SSLG34N	3/4" BSP	400	60	55	55	111	225	AA38	AA38	73	96	DN 20	76
BV3SSLG1N	1" BSP	400	70	60	60	116	235	AA46	AA46	78	118	DN 25	85
BV3SSLG114N	1 1/4" BSP	400	70	60	60	116	240	AA50	AA50	78	134	DN 25	91
BV3SSLG112N	1 1/2" BSP	380	70	60	60	116	245	AA55	AA55	78	140	DN 25	94

T TİPİ 3 YOLLU AISI 316-L PASLANMAZ KÜRESEL VANA (T-BORE 3-WAY AISI 316-L STAINLESS STEEL BALL VALVE)

Kod (Code)	Vida Ölçüsü (Thread Size) K	Çalışma Basıncı (Working Pressure) Bar	Ölçüler - mm (Dimensions) - mm										
			A	B	C	D	E	F	F1	G	H	I	J
BV3SSTG14N	1/4" BSP	500	45	35	35	77	145	AA24	AA24	48,50	75	DN 10	52
BV3SSTG38N	3/8" BSP	500	45	35	35	77	145	AA24	AA24	48,50	75	DN 10	52
BV3SSTG12N	1/2" BSP	500	50	40	40	82	150	AA30	AA30	53,50	84	DN 13	60
BV3SSTG34N	3/4" BSP	400	60	55	55	111	225	AA38	AA38	73	96	DN 20	76
BV3SSTG1N	1" BSP	400	70	60	60	116	235	AA46	AA46	78	118	DN 25	85
BV3SSTG114N	1 1/4" BSP	400	70	60	60	116	240	AA50	AA50	78	134	DN 25	91
BV3SSTG112N	1 1/2" BSP	380	70	60	60	116	245	AA55	AA55	78	140	DN 25	94

BV3SS SERİSİ HİDROLİK 3 YOLLU AISI 316-L PASLANMAZ KÜRESEL VANALAR - ZEMİNE SAC MONTELİ BV3SS SERIES HYDRAULIC 3-WAY AISI 316-L STAINLESS STEEL BALL VALVES - WELDED SHEET CONNECTION

Teknik Özellikler Technical Specifications

Kod (Code)	Vida Ölçüsü (Thread Size) K	Ölçüler - mm (Dimensions) - mm												
		N	O	P	R	S	T	SI	TI	U	V	Y	X	
BV3SSLWG14N / BV3SSTWG14N	1/4" BSP	54.50	45.50	67	58	6.25	6.25	6.25	6.25	6.25	6.50	4	40	27.50
BV3SSLWG38N / BV3SSTWG38N	3/8" BSP	54.50	45.50	67	58	6.25	6.25	6.25	6.25	6.25	6.50	4	40	27.50
BV3SSLWG12N / BV3SSTWG12N	1/2" BSP	59.50	49.50	73	62	7.25	6.25	6.25	6.25	7.25	6.50	4	45	30.50
BV3SSLWG34N / BV3SSTWG34N	3/4" BSP	72.50	60.50	87	75	7.25	7.25	7.25	7.25	7.25	9	4	55	40.50
BV3SSLWG1N / BV3SSTWG1N	1" BSP	85.50	65.50	100	80	7.25	7.25	7.25	7.25	7.25	9	4	65	50.50
BV3SSLWG114N / BV3SSTWG114N	1 1/4" BSP	85.50	65.50	100	80	7.25	7.25	7.25	7.25	7.25	9	4	65	50.50
BV3SSLWG112N / BV3SSTWG112N	1 1/2" BSP	85.50	65.50	100	80	7.25	7.25	7.25	7.25	7.25	9	4	65	50.50



Yüksek ısıya dayanıklı vitonlu ve teflonlu 3 yollu paslanmaz küresel vanalarımızda çalışma basınçları yukarıdaki değerlerden %35 düşüktür
Working pressures of 3-way stainless steel ball valves for high temperature with viton sealing and teflon are 35% lower than pressures above

FER-RO / BV3SS SERİSİ HİDROLİK 3 YOLLU AISI 316-L PASLANMAZ KÜRESEL VANALAR
FER-RO / BV3SS SERIES HYDRAULIC 3-WAY AISI 316-L STAINLESS STEEL BALL VALVES