



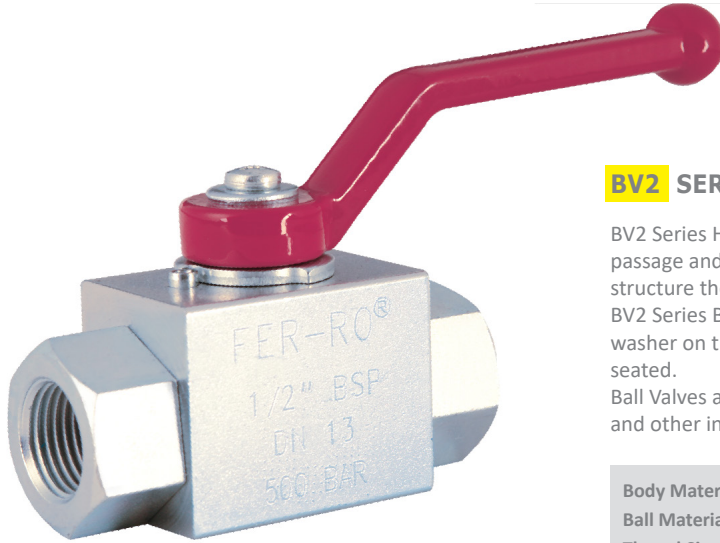
BV2 SERİSİ HİDROLİK 2 YOLLU KÜRESEL VANALAR

BV2 Serisi Hidrolik 2 Yollu Küresel Vanalar, akışkanın açma ve kısılmasında kullanılırlar. Kolayca açılıp kapanabilmeleri akışkan geçişinin rahat olmasını sağlar. Volumetrik yapılarından dolayı hızlı ve verimli çalışırlar ve akışkanda oluşabilecek kavitasyonları engellerler. İstenildiğinde kare pim üzerindeki kilitleme pulu yardımıyla açık veya kapalı olarak kilitlenebilirler.

BV2 Serisi Hidrolik 2 Yollu Küresel Vanalarda içteki küre çelik olup, sert kromla kaplanmış ve delrinle (POM) yataklandırılmıştır.

BV2 Serisi Hidrolik 2 Yollu Küresel Vanalar hidrolik ve diğer sanayi yağlarının yanı sıra akaryakıt, LPG, CNG ve diğer gaz geçişlerinde de kullanılırlar.

Gövde Malzemesi	Otomat Çeliği
Küre Malzemesi	Sert Krom Kaplı Çelik
Vida Ölçüsü	BSP
Küre Yataklaması	Delrin (POM)
Sızdırmazlık	Nitril O-ring (NBR)
Çalışma Sıcaklığı	-30 °C ile +110 °C
Kaplama	Galvaniz (Chrome III pasivasyon)
Özel Hallerde	VİTON (-30 °C - +225 °C)
Kullanım Alanı	Kazı makineleri, plastik baskı kalıp makineleri, kimyasal üretim tesisleri, vinçler, kamyonlar ve genel hidrolik uygulamalar.



BV2 SERIES HYDRAULIC 2-WAY BALL VALVES

BV2 Series Hydraulic 2-Way Ball Valves are used to either shut-off or open of flow passage and their easy operation provides unrestricted flow. Due to their volumetric structure they work rapidly and efficiently, and prevent cavitation.

BV2 Series Ball Valves can be locked in the open or closed position through locking washer on the circle pin. Internal ball is hard chrome coated steel and delrin (POM) seated.

Ball Valves are suitable for LPG, CNG and other gas applications, as well as hydraulic and other industrial fluids.

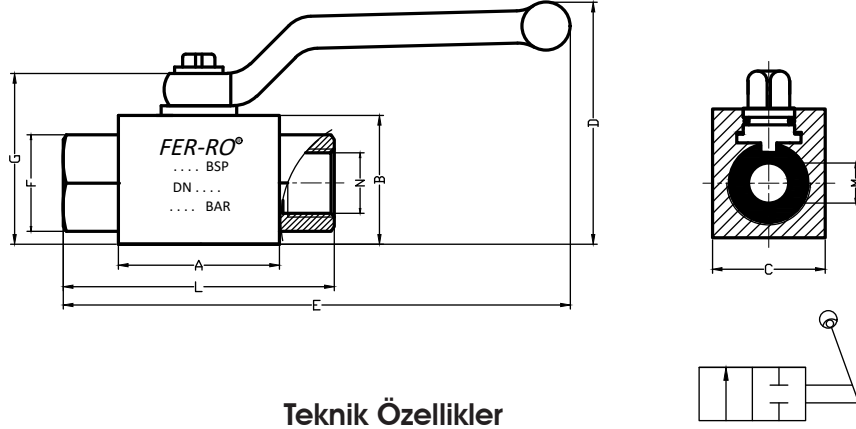
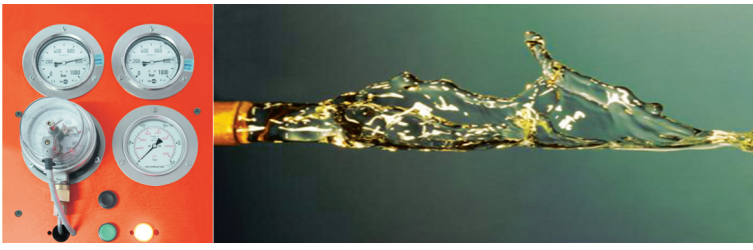
Body Material	Carbon steel
Ball Material	Hard chrome coated carbon steel.
Thread Size	BSP
Ball Seats	Delrin (POM)
Sealing	Nitrile O-ring (NBR)
Working Temperature	-30 °C and +110 °C
Plating	Zinc Plating (Cr III Passivation)
Upon Request	VITON (-30 °C - +225 °C)
Applications	Excavators, plastic injection mould machines, chemical processing plants, cranes, tankers, dump trucks and general hydraulic applications

268



FER-RO / BV2 SERİSİ HİDROLİK 2 YOLLU KÜRESEL VANALAR

FER-RO / BV2 SERIES HYDRAULIC 2-WAY BALL VALVES



Teknik Özellikler Technical Specifications

Kod (Code)	Vida Ölçüsü (Thread Size) N	Çalışma Basıncı (Working Pressure) Bar	Ölçüler - mm (Dimensions - mm)								
			A	B	C	D	E	F	G	L	M
BV2G14N	1/4" BSP	500	45	35	30	77	142	24	48	75	DN 10
BV2G38N	3/8" BSP	500	45	35	30	77	142	24	48	75	DN 10
BV2G12N	1/2" BSP	500	50	40	35	82	147	30	53.50	84	DN 13
BV2G58N	5/8" BSP	450	56	45	40	87	150	34	58.50	94	DN 16
BV2G34N	3/4" BSP	400	60	55	45	111	221	38	73	96	DN 20
BV2G1N	1" BSP	400	70	60	55	116	235	46	78	118	DN 25
BV2G114N	1 1/4" BSP	380	70	60	55	116	235	50	78	134	DN 25
BV2G112N	1 1/2" BSP	380	70	60	55	116	235	55	78	140	DN 25

BV2 SERİSİ HİDROLİK 2 YOLLU KÜRESEL VANALAR - ZEMİNE SAC MONTELİ BV2 SERIES HYDRAULIC 2-WAY BALL VALVES - WELDED SHEET CONNECTION

Teknik Özellikler Technical Specifications

Kod (Code)	Vida Ölçüsü (Thread Size) N	Ölçüler - mm (Dimensions - mm)							
		N	O	P	R	S	T	U	V
BV2WG14N	1/4" BSP	27.50	47.50	40	60	6.25	6.25	6.50	4
BV2WG38N	3/8" BSP	27.50	47.50	40	60	6.25	6.25	6.50	4
BV2WG12N	1/2" BSP	30.50	54.50	45	67	6.25	7.25	6.50	4
BV2WG58N	5/8" BSP	40.50	64.50	55	79	7.25	7.25	9	4
BV2WG34N	3/4" BSP	40.50	64.50	55	79	7.25	7.25	9	4
BV2WG1N	1" BSP	50.50	74.50	65	89	7.25	7.25	9	4
BV2WG114N	1 1/4" BSP	50.50	74.50	65	89	7.25	7.25	9	4
BV2WG112N	1 1/2" BSP	50.50	74.50	65	89	7.25	7.25	9	4

Yüksek ısıya dayanıklı vitonlu ve teflonlu küresel vanalarımızda çalışma basınçları yukarıdaki değerlerden %35 düşüktür
Working pressures of ball valves for high temperature with viton sealing and teflon are 35% lower than pressure above

2 Yollu Küresel Vana Serimizde flanş bağlantılı modellerimiz de stoklarımızda mevcuttur.

For 2-Way Ball Valve Series flange connection models are also available in stock.

