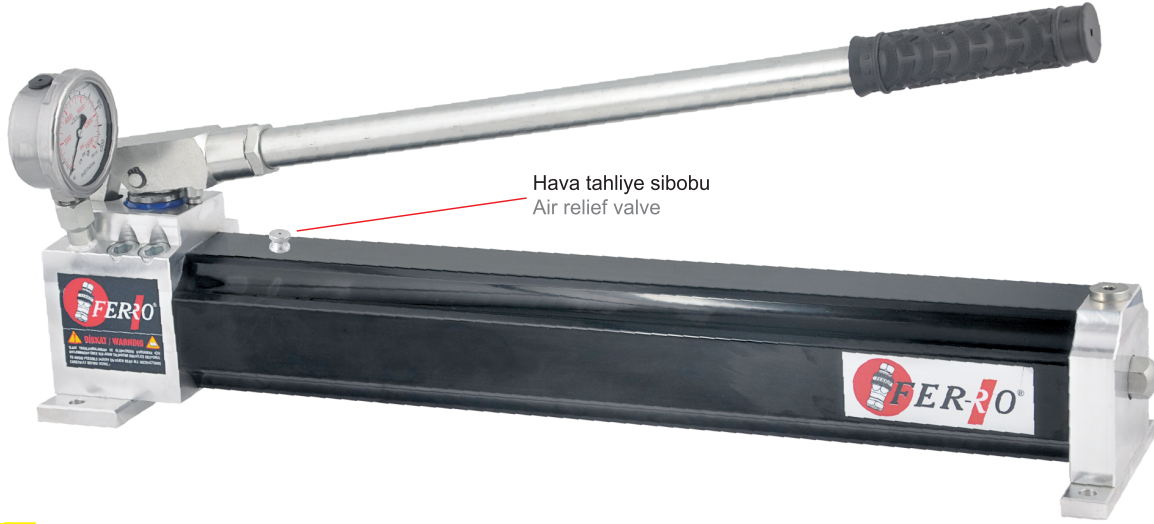




## P2C SERİSİ HİDROLİK YÜKSEK BASINÇ EL POMPALARI (YUVARLAK TİP)

P2C Serisi Hidrolik Yüksek Basınç El Pompaları, bağımsız ve taşınabilir yüksek basınçlı hidrolik güç gerektiren uygulamalar için mükemmel bir çözüm sunmaktadır.

- Bütünleşik ve etkileyici hafif alüminyum dizayn
- Dayanıklı ve sağlam yapı
- Çift hızlı operasyon
- 300, 700, 1000 & 1600 Bar çalışma basıncı seçenekleri
- Aşırı yüklenmeden koruyan dahili emniyet valfi
- Hemen kullanıma uygun şekilde önceden komple doldurulmuş yağ tankı
- Sabitleme delikleri
- Maksimum korozyon dayanıklılığı
- Taşımaya kolaylaştıran hafif yapı ve kol kilidi



## P2C SERIES HYDRAULIC HIGH PRESSURE HAND PUMPS (CYLINDRICAL TYPE)

P2C Series Hydraulic High Pressure Hand Pumps provide perfect solution for applications where portable and independent high pressure hydraulic power is required.

- Compact and lightweight impressive aluminium design
- Durable strong construction
- Two-speed operation
- 300, 700, 1000 & 1600 Bar working pressure options
- Internal pressure relief valve for overload protection
- Ready for immediate use with complete pre-filled oil tank
- Fixing holes at the bottom
- Maximum corrosion resistance
- Lightweight construction & handle lock for easy carrying



**HP700N38FN**  
P2C Serisi pompalarda  
700 Bar çalışma basınçlı  
3/8" NPTF dişli kaplin  
kullanılmaktadır.

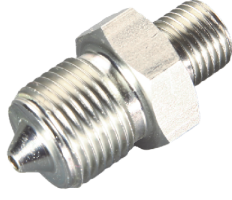
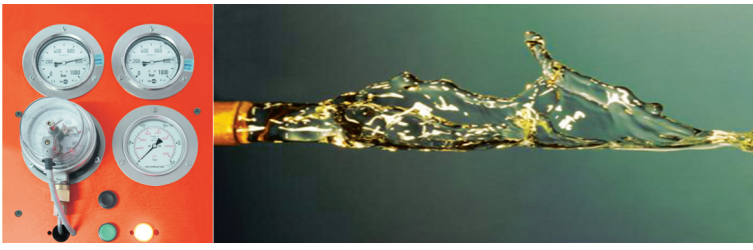
**HP700N38FN**  
For P2C Series 3/8" NPTF  
700 Bar female coupler.

358

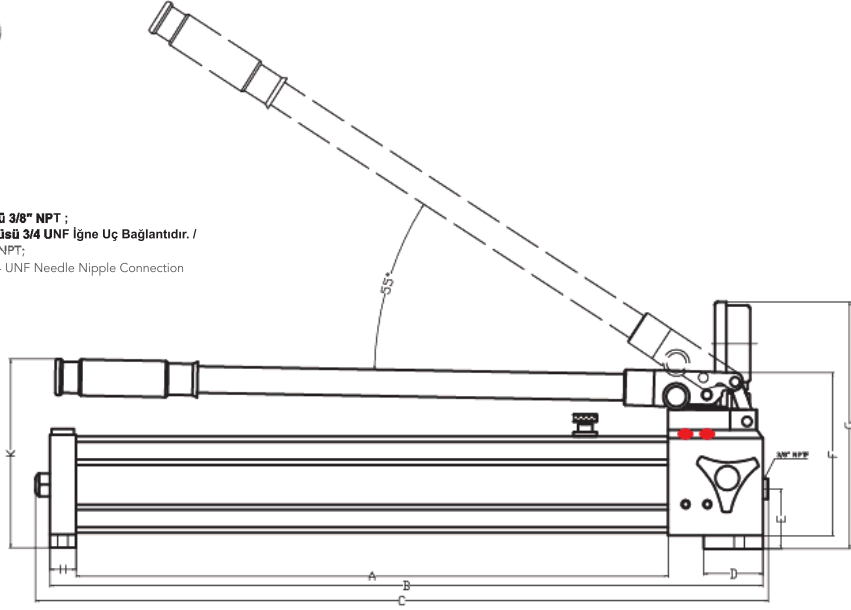
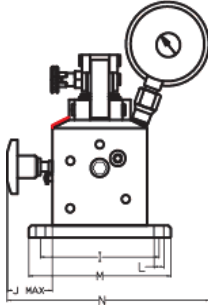


FER-RO / P2C SERİSİ HİDROLİK YÜKSEK BASINÇ EL POMPALARI (YUVARLAK TİP)

FER-RO / P2C SERIES HYDRAULIC HIGH PRESSURE HAND PUMPS (CYLINDRICAL TYPE)



300 Bar & 700 Bar El pompalarının giriş ölçüsü 3/8" NPT ;  
1000 Bar & 1600 Bar El pompalarının giriş ölçüsü 3/4 UNF İğne Uç Bağlantıdır. /  
300 Bar & 700 Bar Hand Pumps thread are 3/8" NPT;  
1000 Bar & 1600 Bar Hand Pumps thread are 3/4 UNF Needle Nipple Connection



## Teknik Özellikler / Technical Specifications

Kod (Code)	Çalışma Basıncı (Working Pressure) Bar	Litre (Liter)	Yağ Deplasmamı Oil Displacement (cm <sup>3</sup> )		Ölçüler - mm (Dimensions) - mm													
			1. Aşama 1st stage	2. Aşama 2nd stage	A	B	C	D	E	F	G	H	I	J	K	L	M	N
P2C300-40	300	1.75 lt	18.00	4.52	400	502	518	50	58	135	205	22	101	38	185	8.50	120	160
P2C300-50	300	2.20 lt	18.00	4.52	500	602	618	50	58	135	205	22	101	38	185	8.50	120	160
P2C300-60	300	2.65 lt	18.00	4.52	600	702	718	50	58	135	205	22	101	38	185	8.50	120	160
P2C700-40	700	1.75 lt	18.00	1.80	400	502	518	50	58	135	205	22	101	38	185	8.50	120	160
P2C700-50	700	2.20 lt	18.00	1.80	500	602	618	50	58	135	205	22	101	38	185	8.50	120	160
P2C700-60	700	2.65 lt	18.00	1.80	600	702	718	50	58	135	205	22	101	38	185	8.50	120	160
P2C1000-40	1000	1.75 lt	18.00	1.15	400	502	518	50	58	135	205	22	101	38	185	8.50	120	160
P2C1000-50	1000	2.20 lt	18.00	1.15	500	602	618	50	58	135	205	22	101	38	185	8.50	120	160
P2C1000-60	1000	2.65 lt	18.00	1.15	600	702	718	50	58	135	205	22	101	38	185	8.50	120	160
P2C1600-40	1600	1.75 lt	18.00	0.65	400	502	518	50	58	135	205	22	101	38	185	8.50	120	160
P2C1600-50	1600	2.20 lt	18.00	0.65	500	602	618	50	58	135	205	22	101	38	185	8.50	120	160
P2C1600-60	1600	2.65 lt	18.00	0.65	600	702	718	50	58	135	205	22	101	38	185	8.50	120	160
P2C2000-40	2000	1.75 lt	18.00	0.65	400	502	518	50	58	135	205	22	101	38	185	8.50	120	160
P2C2000-50	2000	2.20 lt	18.00	0.65	500	602	618	50	58	135	205	22	101	38	185	8.50	120	160
P2C2000-60	2000	2.65 lt	18.00	0.65	600	702	718	50	58	135	205	22	101	38	185	8.50	120	160

Yön Kontrol Valfleri ve Manometre Saatleri pompa fiyatlarına **dahil değildir**.

Control Valves and Pressure Gauges prices are **not included** to hand pump prices

