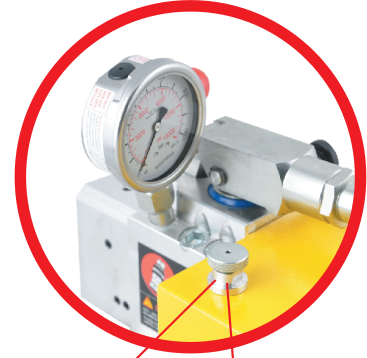




P2R SERİSİ HİDROLİK YÜKSEK BASINÇ EL POMPALARI (DİKDÖRTGEN TİP) - YÜKSEK YAĞ HACİMLİ -

P2R Serisi Hidrolik Yüksek Basınç El Pompaları, bağımsız ve taşınabilir yüksek basınçlı hidrolik güç ve yüksek yağ hacmi gerektiren uygulamalar için mükemmel bir çözüm sunmaktadır.

- Yüksek yağ hacmi kapasitesi
- Bütünlük ve etkileyici hafif alüminyum dizayn
- Dayanıklı ve sağlam yapı
- Çift hızlı operasyon
- 300, 700, 1000 & 1600 Bar çalışma basıncı seçenekleri
- Aşırı yüklenmeden koruyan dahili emniyet valfi
- Hemen kullanıma uygun şekilde önceden komple doldurulmuş yağ tankı
- Sabitleme delikleri
- Maksimum korozyon dayanıklılığı
- Taşımaya kolaylaştıran hafif yapı ve kol kilidi



Hava tahliye sibobu
Air relief valve



P2R SERIES HYDRAULIC HIGH PRESSURE HAND PUMPS (RECTANGULAR TYPE) – LARGE OIL CAPACITY

P2R Series Hydraulic High Pressure Hand Pumps provide perfect solution for applications where portable and independent high pressure hydraulic power and large oil volume are required.

- Large oil capacity to power a wide range of cylinders.
- Compact and lightweight impressive aluminium design
- Durable strong construction
- Two-speed operation
- 300, 700, 1000 & 1600 Bar working pressure options
- Internal pressure relief valve for overload protection
- Ready for immediate use with complete pre-filled oil tank
- Fixing holes at the bottom
- Maximum corrosion resistance
- Lightweight construction & handle lock for easy carrying



HP700N38FN
P2R Serisi pompalarda
700 Bar çalışma basıncı
3/8" NPTF dişli kaplin
kullanılmaktadır.

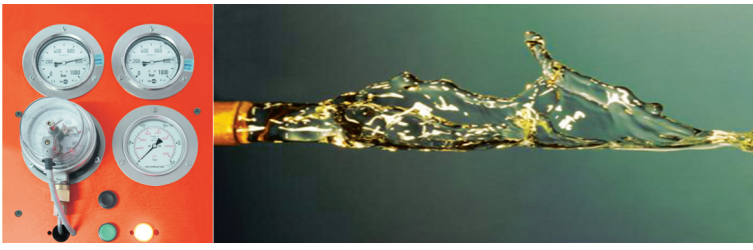
HP700N38FN
For P2R Series 3/8" NPTF
700 Bar female coupler.

360

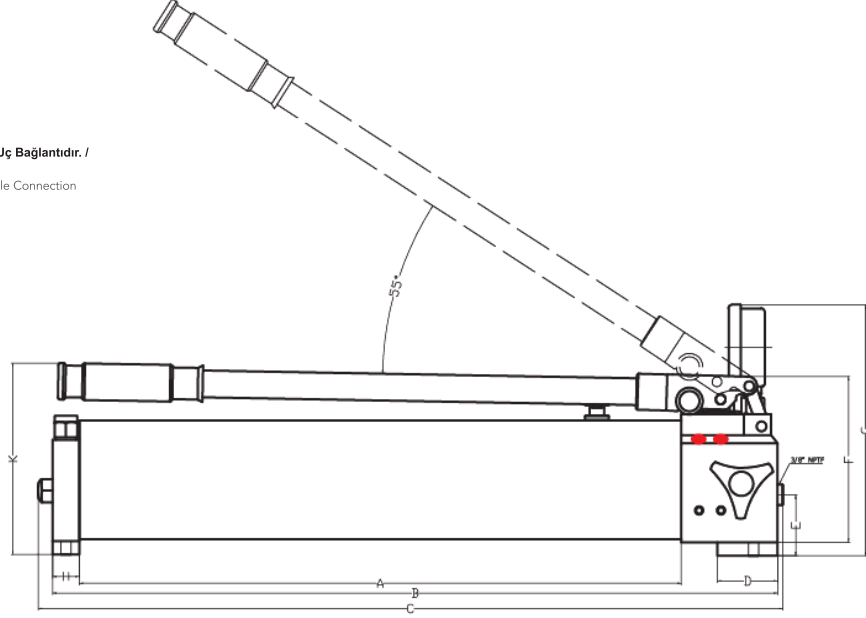
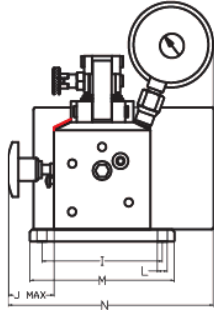


FER-RO / P2R SERİSİ HİDROLİK YÜKSEK BASINÇ EL POMPALARI (DİKDÖRTGEN TİP)

FER-RO / P2R SERIES HYDRAULIC HIGH PRESSURE HAND PUMPS (RECTANGULAR TYPE)



300 Bar & 700 Bar El pompalarının giriş ölçüsü 3/8" NPT ;
1000 Bar & 1600 Bar El pompalarının giriş ölçüsü 3/4 UNF İğne Uç Bağlantıdır. /
300 Bar & 700 Bar Hand Pumps thread are 3/8" NPT;
1000 Bar & 1600 Bar Hand Pumps thread are 3/4 UNF Needle Nipple Connection



Teknik Özellikler / Technical Specifications

Kod (Code)	Çalışma Basıncı (Working Pressure) Bar	Litre (Liter)	Yağ Deplasmanı Oil Displacement (cm ³)		Ölçüler - mm (Dimensions) - mm													
			1. Aşama 1st. Stage	2. Aşama 2nd. Stage	A	B	C	D	E	F	G	H	I	J	K	L	M	N
P2R300-50	300	6.80 lt	18.00	4.52	500	616	618	50	58	135	205	22	101	38	185	8.50	120	169
P2R300-60	300	8.20 lt	18.00	4.52	600	716	518	50	58	135	205	22	101	38	185	8.50	120	169
P2R300-80	300	11 lt	18.00	4.52	800	916	618	50	58	135	205	22	101	38	185	8.50	120	169
P2R700-50	700	6.80 lt	18.00	1.80	500	616	718	50	58	135	205	22	101	38	185	8.50	120	169
P2R700-60	700	8.20 lt	18.00	1.80	600	716	518	50	58	135	205	22	101	38	185	8.50	120	169
P2R700-80	700	11 lt	18.00	1.80	800	916	618	50	58	135	205	22	101	38	185	8.50	120	169
P2R1000-50	1000	6.80 lt	18.00	1.15	500	616	718	50	58	135	205	22	101	38	185	8.50	120	169
P2R1600-50	1600	6.80 lt	18.00	0.65	500	616	518	50	58	135	205	22	101	38	185	8.50	120	169

Yön Kontrol Valfleri ve Manometre Saatleri pompa fiyatlarına **dahil değildir.**

Control Valves and Pressure Gauges prices are **not included** to hand pump prices.

4 Yollu 3 konumlu kontrol valfi
4-Way 3-positioned control valve



361

FER-RO / P2R SERİSİ HİDROLİK YÜKSEK BASINÇ EL POMPALARI (DİKDÖRTGEN TİP)
FER-RO / P2R SERIES HYDRAULIC HIGH PRESSURE HAND PUMPS (RECTANGULAR TYPE)