



HİDROLİK HAT TİPİ DÖNÜŞ FİLTRELERİ "SPIN ON"  
**GHF 10-20-30-40-50 SERİLERİ**  
 1/2" - 3/4" - 1" - 1 1/4" 35~200 lt./dk.



ÜRÜN KODU (KOMPLE)	BAĞLANTI ÖLÇÜSÜ	FİLTASYON DEĞERİ	DEBİ (Lt./DK.)
<b>GHF 10-25</b>	1/2"	<b>25µ</b>	35
<b>GHF 11-25</b>	1/2"	<b>25µ</b>	40
<b>GHF 20-10</b>	3/4"	<b>10µ</b>	55
<b>GHF 20-25</b>	3/4"	<b>25µ</b>	65
<b>GHF 21-10</b>	3/4"	<b>10µ</b>	70
<b>GHF 21-25</b>	3/4"	<b>25µ</b>	80
<b>GHF 30-10</b>	1"	<b>10µ</b>	65
<b>GHF 30-25</b>	1"	<b>25µ</b>	75
<b>GHF 31-10</b>	1"	<b>10µ</b>	80
<b>GHF 31-25</b>	1"	<b>25µ</b>	90
<b>GHF 40-10</b>	1 1/4"	<b>10µ</b>	115
<b>GHF 40-25</b>	1 1/4"	<b>25µ</b>	150
<b>GHF 50-25</b>	1 1/4"	<b>25µ</b>	200

YEDEK ELEMAN KODU	BAĞLANTI ÖLÇÜSÜ
<b>GAE 10-25</b>	3/4"x16UNF
<b>GAE 20-25</b>	1x12"
<b>GAE 20-10</b>	1x12"
<b>GAE 20-25</b>	1x12"
<b>GAE 21-10</b>	1x12"
<b>GAE 21-25</b>	1x12"
<b>GAE 20-10</b>	1x12"
<b>GAE 20-25</b>	1x12"
<b>GAE 21-10</b>	1x12"
<b>GAE 21-25</b>	1x12"
<b>GAE 40-10</b>	1 1/4"
<b>GAE 40-25</b>	1 1/4"
<b>GAE 50-25</b>	1 1/2"x16



BAŞLIK / KAFA KODU	BAĞLANTI ÖLÇÜSÜ (giriş / çıkış)
<b>GHK 10-00</b>	1/2"
<b>GHK 20-00</b>	3/4"
<b>GHK 30-00</b>	1"
<b>GHK 40-00</b>	1 1/4"

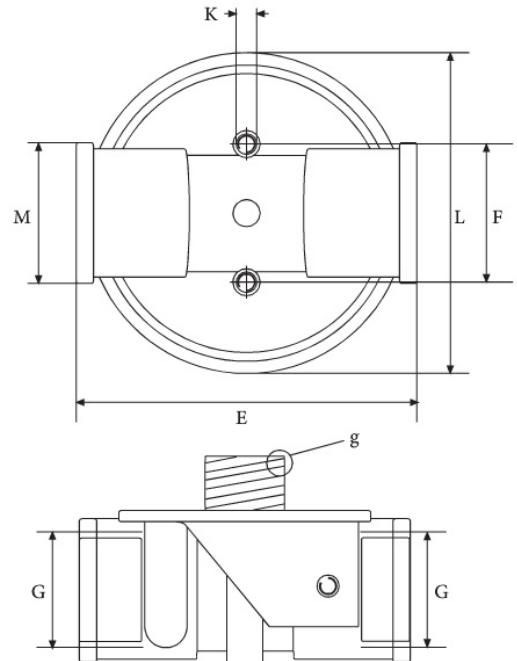
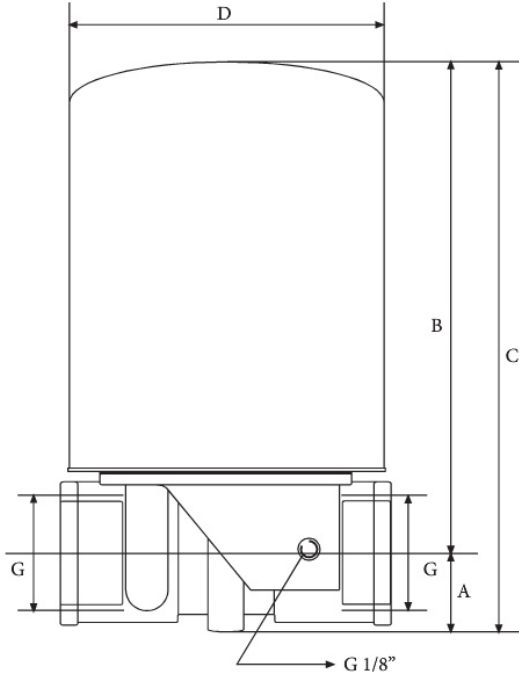


24 **GEM-FA**

**GHK 50-00**

11/4"

**DEĞİŞİKLİK HAKKI SAKLIDIR**



## SPESİFİK DEĞERLER

<b>Konstrüksiyon</b>	Alüminyum başlık, Çelik kovan.
<b>Sızdırmazlık</b>	Nitril
<b>Max.çalışma basıncı</b>	8 bar
<b>Çalışma sıcaklığı</b>	-10°C- +100°C
<b>Akışkan</b>	Mineral yağlar
<b>Nominal akış oranı</b>	35-200lt/dk.
<b>Bypass açma basıncı</b>	1,50 bar
<b>Filtrasyon aralığı</b>	10µ/25µ
<b>Bağlantı</b>	1/2"-3/4"-1"-11/4"

\*Belirtilen debiler 30cst. viskozite yağa göre belirtilmiştir.

\*10µ ve 25µ filtre elemanları microglass kağıttır.

BAŞLIK KODU	G	g
<b>GHK 10-00</b>	1/2"	3/4x16
<b>GHK 20-00</b>	3/4"	1x12"
<b>GHK 30-00</b>	1"	1x12"
<b>GHK 40-00</b>	11/4"	11/4"
<b>GHK 50-00</b>	11/4"	11/2"x16

ÜRÜN KODU (KOMPLE)	DEBİ Lt/dk	G	A	B	C	D	E	F	K	L	M	YEDEK ELEMAN KODU	FİLTASYON ARALIĞI	BAĞLANTI ÖLÇÜSÜ
<b>GHF 10-25</b>	35	1/2"	24	118	140	94	94	38	M6	95	41	<b>GAE 10-25</b>	25µ	3/4"x16
<b>GHF 11-25</b>	40	1/2"	24	163	183	94	94	38	M6	95	41	<b>GYE 20-25</b>	25µ	1"x12
<b>GHF 20-10</b>	55	3/4"	24	163	183	94	94	38	M6	95	41	<b>GAE 20-10</b>	10µ	1"x12
<b>GHF 20-25</b>	65	3/4"	24	163	183	94	94	38	M6	95	41	<b>GAE 20-25</b>	25µ	1"x12
<b>GHF 21-10</b>	55	3/4"	24	163	258	94	94	38	M6	95	41	<b>GAE 21-10</b>	10µ	1"x12
<b>GHF 21-25</b>	65	3/4"	24	163	258	94	94	38	M6	95	41	<b>GAE 21-25</b>	25µ	1"x12
<b>GHF 30-10</b>	70	1"	24	163	183	94	94	38	M6	95	41	<b>GAE 20-10</b>	10µ	1"x12
<b>GHF 30-25</b>	80	1"	24	163	183	94	94	38	M6	95	41	<b>GYE 20-25</b>	25µ	1"x12
<b>GHF 31-10</b>	70	1"	24	238	258	94	94	38	M6	95	41	<b>GAE 21-10</b>	10µ	1"x12
<b>GHF 31-25</b>	80	1"	24	238	258	94	94	38	M6	95	41	<b>GAE 21-25</b>	25µ	1"x12
<b>GHF 40-10</b>	115	11/4"	32	218	245	127	134	50	M8	180	57	<b>GAE 40-10</b>	10µ	11/4"
<b>GHF 40-25</b>	150	11/4"	32	218	245	127	134	50	M8	180	57	<b>GAE 40-25</b>	25µ	11/4"

**GHF 50-25** 200 11/4" 32 342 270 135 134 50 M8 138 57 **GAE 50-25** 25μ 11/2"x16

**DEĞİŞİKLİK HAKKI SAKLIDIR**

**GEM-FA 25**



## HİDROLİK HAT TIPI DÖNÜŞ FİLTRELERİ "SPIN ON" GHF 60 SERİSİ



SPESİFİK DEĞERLER	
<b>Konstrüksiyon</b>	Alüminyum başlık, Çelik kovan.
<b>Sızdırmazlık</b>	Nitril
<b>Max. çalışma basıncı</b>	10 bar
<b>Çalışma sıcaklığı</b>	-10°C- +90°C
<b>Akışkan</b>	Mineral yağlar
<b>Nominal akış oranı</b>	250-300lt/dk.
<b>Bypass açma basıncı</b>	1,50 bar
<b>Filtrasyon aralığı</b>	10µ/25µ
<b>Bağlantı</b>	11/2"

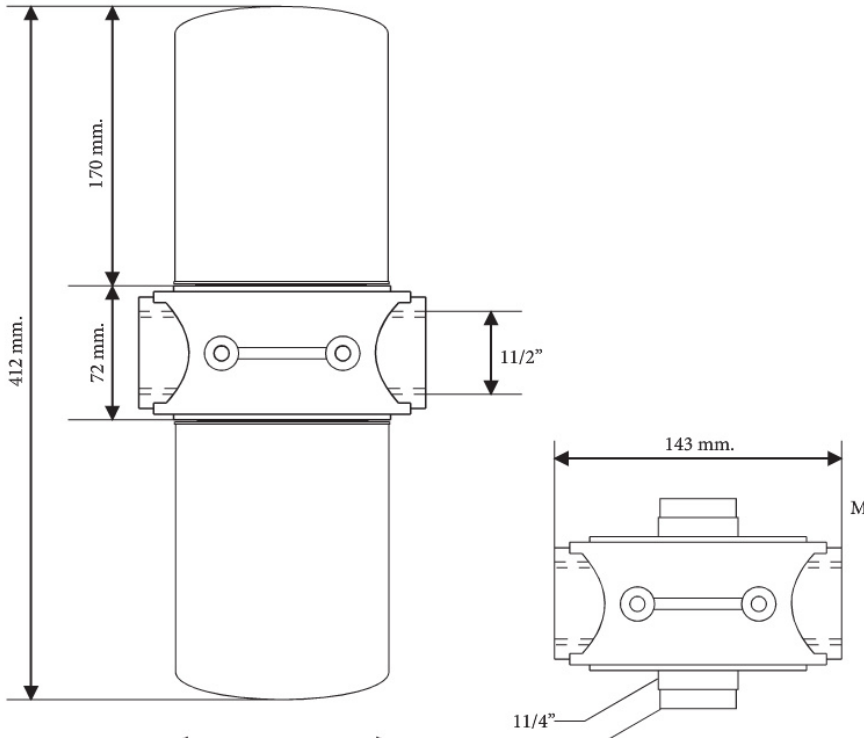
\*Belirtilen debiler 30cst. viskozite yağa göre belirtilmiştir.  
\*10µ ve 25µ filtre elemanları microglass kağıttır.



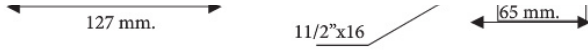
ÜRÜN KODU (KOMPLE)	BAĞLANTI ÖLÇÜSÜ	FİLTASYON DEĞERİ	DEBİ (Lt./DK.)
<b>GHF 60-10</b>	11/2"	<b>10µ</b>	250
<b>GHF 60-25</b>	11/2"	<b>25µ</b>	300

YEDEK ELEMAN KODU	FİLTASYON YÜZEYİ
<b>GAE 40-10</b>	3900
<b>GAE 40-25</b>	2400

BAŞLIK / KAFA KODU	BAĞLANTI ÖLÇÜSÜ (giriş / çıkış)
<b>GHK 60-00</b>	11/2"



26 GEM-FA



DEĞİŞİKLİK HAKKI SAKLIDIR