

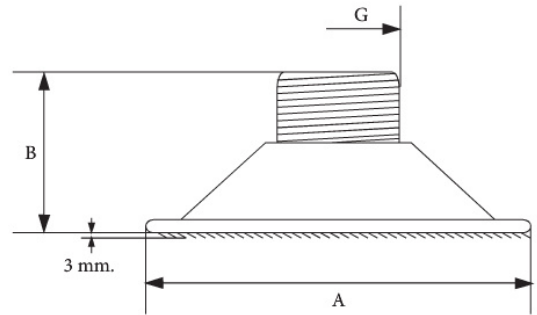
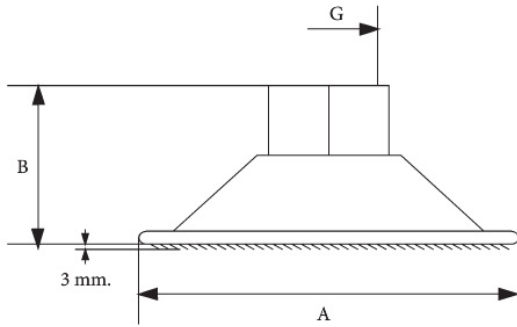
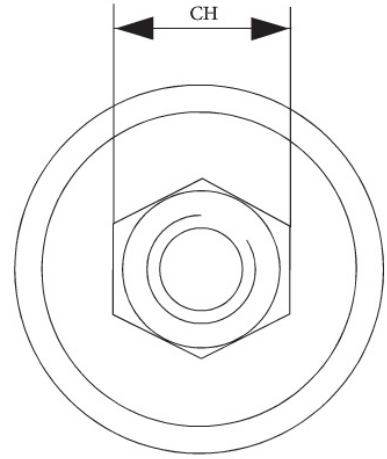


## MİNİ MANTAR TIPI EMİŞ FİLTRELERİ GME SERİSİ



### SPESİFİK DEĞERLER

<b>Konstrüksiyon</b>	Çinko kaplamalı sac gövde. Fosfat kaplı iç destek sacı. Çinko kaplamalı otomat bağlantı adaptörü.
<b>Çalışma sıcaklığı</b>	90°C
<b>Akışkan</b>	Mineral yağlar (viskozite 30cst)
<b>Nominal akış oranı</b>	8-12lt/dk.
<b>Filtrasyon aralığı</b>	60-125µ (304 krom nikel tel)
<b>Bağlantı</b>	G3/8" - 1/2"



ÜRÜN KODU	MICRON	A	DEBİ lt/dk	B	G
GME 38 - 125D	125	60	12	23	3/8"
GME 38 - 125E	125	60	12	23	3/8"
GME 12 - 125D	125	90	16	23	1/2"
GME 12 - 125E	125	90	16	23	1/2"