



43WCV SERİSİ 700 BAR HİDROLİK YÜKSEK BASINÇ YÖN KONTROL VALFİ (4 YOLLU 3 KONUMLU)

43WCV Serisi 700 Bar Hidrolik Yüksek Basınç Yön Kontrol Valfleri: hidrolik yağın yönünü kontrol eden devre elemanlarıdır. Bir hattın başka bir hatta bağlanmasına yardımcı olmaktadır. Yön kontrol valfi orta konum açık merkez tasarlanmıştır. 700 bar yön kontrol valfleri flanş bağlantıya sahiptir.

Malzeme	Alüminyum
Vida Ölçüsü	NPT
Sızdırmazlık	Nitril O-ring (NBR)
Çalışma Sıcaklığı	-30 °C ile +110 °C
Isıl İşlem	İç parçalarda
Kullanım Alanı	Genel hidrolik uygulamaları



43WCV SERIES 700 BAR HYDRAULIC HIGH PRESSURE DIRECTION CONTROL VALVES (4 WAY 3 POSITION)

43WCV Series 700 Bar Hydraulic High Pressure Directional Control Valves are circuit elements that control the direction of hydraulic oil. It helps connect one line to another line. The directional control valve is designed in the middle position as open center. 700 bar directional control valves have flange connection.

Material	Aluminium
Thread Size	NPT
Sealing	Nitrile O-ring (NBR)
Working Temperature	-30 °C and +110 °C
Heat Treatment	Internal parts
Applications	General Hydraulic Applications

4 Yollu 3 konumlu kontrol valfi
4-Way 3-positioned control valve

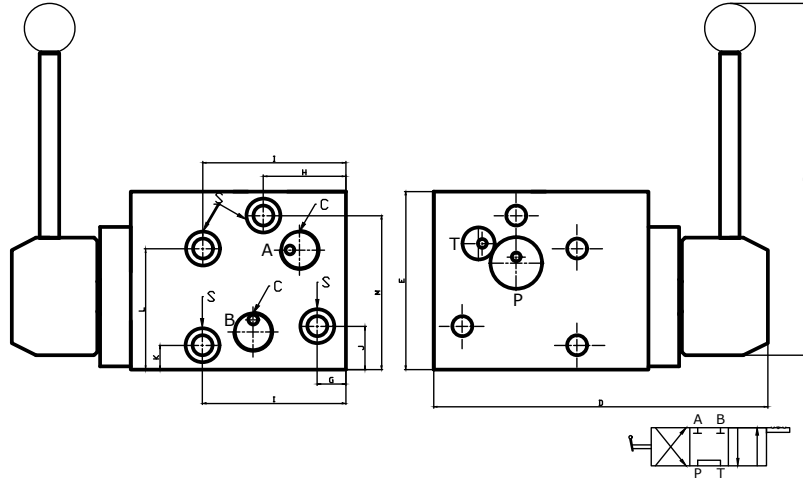
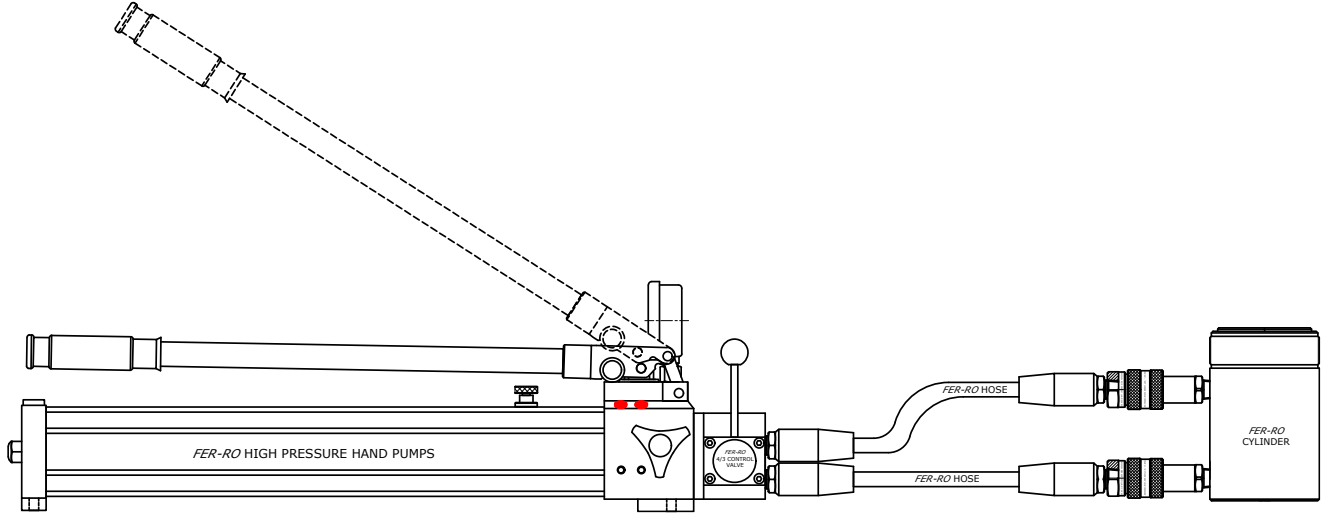
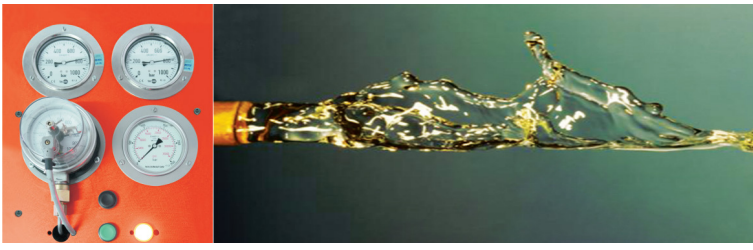


362



FER-RO / 43WCV SERİSİ 700 BAR HİDROLİK YÜKSEK BASINÇ YÖN KONTROL VALFİ (4 YOLLU 3 KONUMLU)

FER-RO / 43WCV SERIES 700 BAR HYDRAULIC HIGH PRESSURE DIRECTION CONTROL VALVES (4 WAY 3 POSITION)



Teknik Özellikler

Technical Specifications

Kod (Code)	Vida Ölçüsü (Thread Type) C	Çalışma Basıncı (Working Pressure) Bar	Ölçüler - mm (Dimensions - mm)												
			D	E	F	G	H	I	J	K	L	M	N	R	S
43WCV	3/8" NPT 18 W	700	130.50	73	109	11.70	33.80	58.70	17.70	10	49.50	63.10	29	58	M8x70(IMBUS)